

ROLLSPIN

RSP

MSF

MASS

SURFACE FINISHING

OUR EXPERIENCE, YOUR RESULTS

ROLL

WASCH





ROLLSPIN

RSP

3

4

ROLLSPIN
RSP-4/7
Made in Italy - by Rolltech



ROLLSPIN RSP



ROLLSPIN RSP

DOOR ALARM

RSP

ROLLSPIN



ROLLSPIN
RSP-4/30 TCS
ROLL
WASCH

ROLLSPIN
RSP





RSP ROLLSPIN



Rollspin: burattatrici a forza centrifuga-satellitare

RSP-4/7-SE-STD

La versione "STD" ha quadro comandi con PLC, inverter e tasti funzione.

Barile SE di serie

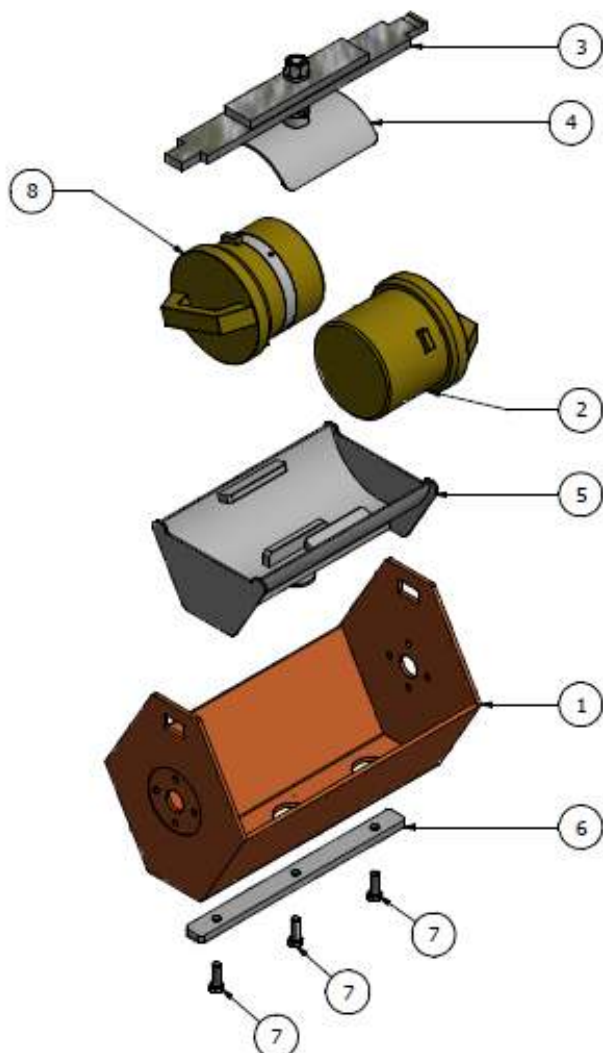
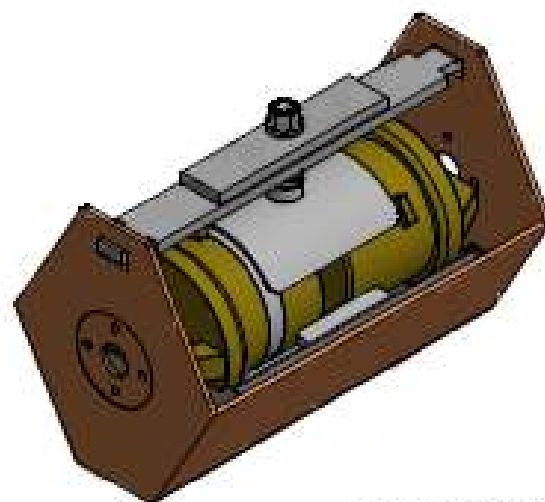
La versione di barili "SE" offre una discreta praticità e rapidità di utilizzo, con particolare riguardo al fatto che utilizzando due set di 4 barili (opzionali), la macchina può sostare solo per pochi minuti, o comunque per il minimo di tempo necessario alla sostituzione dei barili dai propri alloggiamenti, quindi riprendere immediatamente un nuovo processo di finitura superficiale.

Al di fuori della macchina sarà possibile operare il carico e lo scarico dei barili nei modi e nei tempi più opportuni, senza per questo influenzare la produttività della macchina.

RSP

ROLLSPIN

ROLL
WASCH



KIT-BAR-SAT-4/7-K2

Composizione del KIT Bar-Sat-4/7-K2

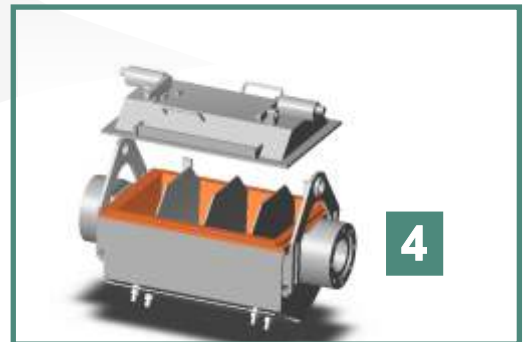
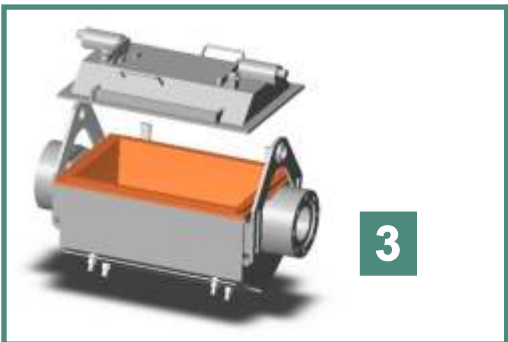
- 1) Culla esistente della macchina tipo RSP-4/7-SE-STD (o -TCS)
- 2) La culla può alloggiare 2 barili da 1 litro tipo BAR-SAT-4/1
- 3-4) Barra completa di parabola di fissaggio
- 5-6-7) Culla sagomata, fissabile con barra e viti alla culla esistente (1), per ospitare i barili da 1 lt.

Kit Bar-Sat-4/7-K2T

Come sopra, ma al posto della voce (2) c'è la voce (8) 2 barili BAR-SAT-4/1-T, con 1 divisorio interno;

KIT Bar-Sat-4/7-K2

montato su un'unità esistente tipo: RSP-4/7-SE-STD (o -TCS)



Rollspin: burattatrici a forza centrifuga-satellitare

[1] **RSP-4/30-HDS-TCS:** I modelli di grande capacità della serie Rollspin ricalcano con pari stile e pari impostazioni i modelli più piccoli. La serie di macchine Rollspin con barili da 30 lt. ca. di capacità non è solamente più grande, è anche “diversa” concettualmente. Ad esempio la versione HDS ha barili fissi, non asportabili dalla macchina. Ciò rende necessaria l’adozione di una seconda motorizzazione nella macchina (oltre a quella di rotazione principale), per asservire il ribaltamento dei barili HDS ogni volta che occorre scaricarne il contenuto.

[2] **ELEMOVE :** Queste macchine possono essere asservite, ove esiste, da una linea di sollevamento di reparto oppure, alternativamente, possono essere dotate di verricello elettromeccanico opzionale denominato ELEMOVE, su richiesta

[3] **Barile HDS di serie - Standard HDS barrel**

La versione di barili “HDS” offre una efficienza d’impiego molto elevata quando si devono trattare articoli premontati su telai, oppure quando si desidera operare con l’accessorio “split-o-bar” (opzionale) per la suddivisione in aree multiple del barile e trattamenti individuali di articoli particolarmente delicati o precisi.

Rivestimenti in poliuretano bicomponente colato a caldo di altissima qualità e resistenza meccanica assicurano la massima durata nel tempo, compatibile con le elevate prestazioni di questo tipo di macchine, al vertice di ogni tipo di tecnica di finitura in massa o a telaio per velocità e capacità di asportazione nell’unità di tempo.

[4] **Barile HDS con accessorio split-o-bar per suddividere il barile HDS barrel with slit-o-bar accessory to divide the barrel**

L’elevata flessibilità di impiego delle macchine RSP con barili HDS è veramente notevole - basti pensare ad una macchina equipaggiata con 4 barili, debitamente bilanciati nella portata tra media e articoli da rifinire, ognuno dei quali dotato di accessorio opzionale “split-o-bar”, con un diverso articolo per scomparto... ...E magari due barili che operano ad umido e due a secco...

Macchina - barili in acciaio Machine - steel barrel	N./Cap. Barile Barrel N./Cap.	Cap. Tot. Tot. Cap.	Materiale Barile Barrel material	Tipo barili Type of barrel	Tipo Console Comandi Control board type
RSP-4/7-SE-STD	4x7L	28L	Acciaio rivestito PU Steel - PU lining	Asportabili con coperchio laterale Removable with side cover	PLC+Inverter, tasti funzione PLC+Inverter, digital control
RSP-4/7-SE-STD-K2	8x1L	8L	PU	Asportabili con coperchio laterale Removable with side cover	PLC+Inverter, tasti funzione PLC+Inverter, digital control
RSP-4/7-SE-STD-K2T	8x1L (**)	8L	PU	Asportabili con coperchio laterale Removable with side cover	PLC+Inverter, tasti funzione PLC+Inverter, digital control
RSP-4/30-HDS-STD	4x30L	120L	Acciaio rivestito PU Steel - PU lining	Fissi - coperchio superiore (orizz.) Fixed - upper cover (horizontal)	PLC+Inverter, tasti funzione PLC+Inverter, digital control

Macchina - barili acciaio inox Machine - stainless steel barrel	N./Cap. Barile Barrel N./Cap.	Cap. Tot. Tot. Cap.	Materiale Barile Barrel material	Tipo barili Type of barrel	Tipo Console Comandi Control board type
RSP-4/7-SE-STD-X	4x7L	28L	Inox rivestito PU S. Steel - PU lining	Asportabili con coperchio laterale Removable with side cover	PLC+Inverter, tasti funzione PLC+Inverter, digital control

Modello barile asportabile Removable barrel model	Cap. Barile Barrel Cap.	Note: Notes:
BAR-SAT-4/7-SE	7L	Barile acciaio - coperchio laterale Steel barrel - side cover
BAR-SAT-4/7-SE-XL	7L	Barile acciaio - coperchio laterale (con spessore e rivestimento maggiorati) Steel barrel - side cover (with increased lining and thickness)
BAR-SAT-4/7-SE-INOX	7L	Barile inox - coperchio laterale Stainless steel barrel - side cover
BAR-SAT-4/7-SE-INOX-XL	7L	Barile inox - coperchio laterale (con spessore e rivestimento maggiorati) Stainless steel barrel - side cover (with increased lining and thickness)
KIT BAR-SAT-4/7-K2	4x(2x1L)	Barile in PU - coperchio laterale PU Barrel - side cover
KIT BAR-SAT-4/7-K2T	4x(2x1L) (**)	Barile in PU - coperchio laterale PU Barrel - side cover

Modello barile Fisso (*) Fixed barrel model (*)	Cap. Barile Barrel Cap.	Note: Notes:	Accessorio opz. di sollevamento (applicabile a lato): Lifting optional device (to be placed on the side):
BAR-SAT-4/30-HDS-INOX	30L	Barile acciaio inox - cop. superiore S. Steel barrel - upper cover	ELEMOVE - verricello elettr. + comando - solleva i barili ELEMOVE - elect. windlass + barrel lift control

(*) Barile fisso
(*) Fixed barrel
(**) Barile da 1L suddiviso in 2 da un separatore
(**) 1L barrel divided in 2 parts by means of a splitter

Barile SE - SE barrel



Barile K2T - K2T barrel



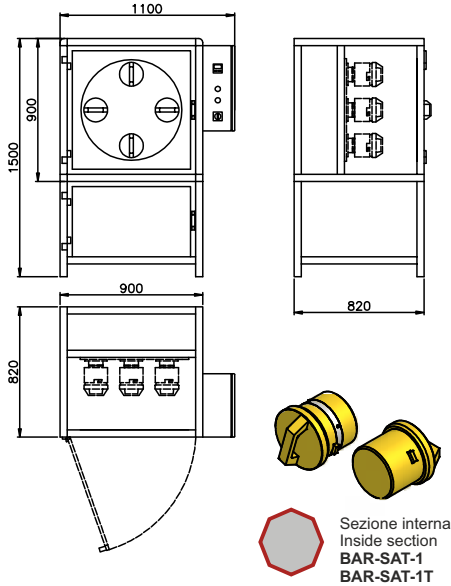
Barile HDS - HDS barrel



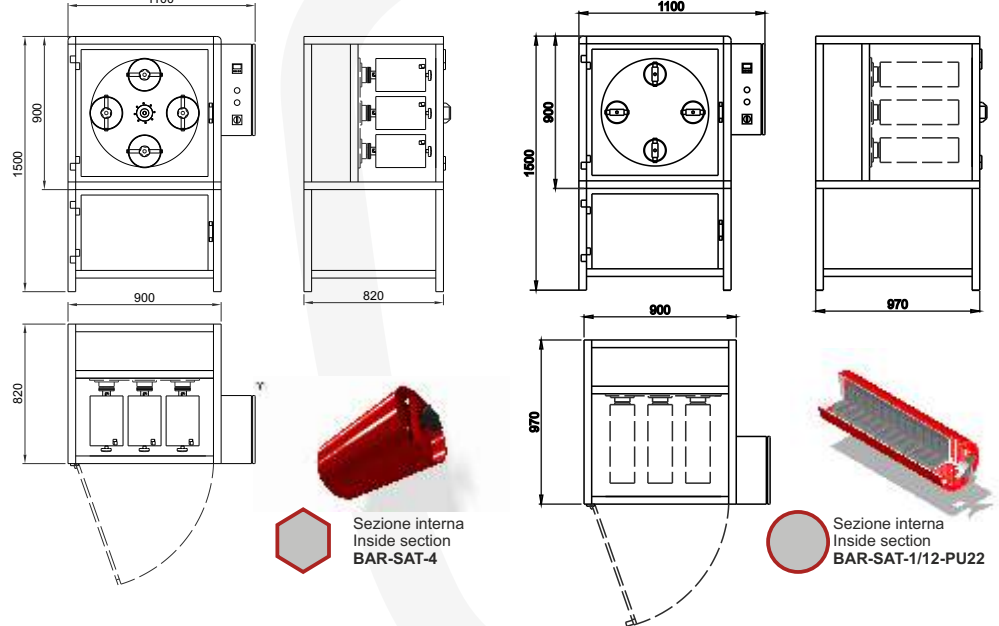
La nuova gamma



ROLLSPIN RSP-4/1-V - RSP-4/4-V



ROLLSPIN RSP-4/1-VHD



Macchina - barili in PU Machine - steel barrel	N./Cap. Barile Barrel N./Cap.	Cap. Tot. Tot. Cap.	Materiale Barile Barrel material	Tipo barili Type of barrel	Tipo Console Comandi Control board type
RSP-4/1-V	4x1L	4L	PU	Asportabili con coperchio superiore Removable with side cover	PLC (tipo MP) PLC (MP type)
RSP-4/4-V	4x4L	16L	PU	Asportabili con coperchio superiore Removable with upper cover	PLC (tipo MP) PLC (MP type)
RSP-4/1-VHD	4x1L	4L	PU	Asportabili con coperchio superiore Removable with side cover	PLC (tipo MP) PLC (MP type)



RSP-4/1-V - RSP-4/4



RSP-4/4-V



RSP-4/1-VHD +
BarSat1-12/PU/22

Rollspin RSP-4/1-V - RSP-4/4-V - Rollspin RSP-4/1-VHD

Il modello RSP-4/1-V può alloggiare barili in PU asportabili tipo BAR-SAT-1 oppure tipo BAR-SAT-1T (opzionali, a doppio comparto). Il modello RSP-4/4-V nasce con 4 barili asportabili da 4 lt. BAR-SAT-4 - In comune le due macchine hanno la meccanica, il quadro comandi, la componentistica come i barili, le caratteristiche di sicurezza.

Il modello RSP-4/1-VHD è più profondo rispetto al modello base RSP-4/1-V, per poter alloggiare i barili speciali Bar-Sat-1-12-PU/22 nelle rispettive culle cilindriche. Anche la meccanica di questa versione è maggiorata e sovradimensionata per poter sostenere i lunghi barili.

Il barile speciale Bar-Sat-1-12-PU/22 è realizzato con 12 settori cilindrici con interasse netto di 22 mm circa per settore. L'apertura di carico superiore permette di alloggiare 12 articoli per ogni barile. Il principio funzionale di questi barili, quindi dell'intera macchina, si basa su processi INTERAMENTE A SECCO - questo tipo di soluzione non è adatto per processi con acqua.

ROLLSPIN
RSP

230 VOLT

ROLL
WASCH



VIA SAN CARLO, 21
20847 ALBIATE (MB) - ITALIA



TEL. +39 0362 930334
FAX. +39 0362 931440
E-MAIL INFO@ROLLWASCH.IT



WWW.ROLLWASCH.COM
PERFECT SURFACES SINCE 1950

OUR EXPERIENCE, YOUR RESULTS

