

VIBROBLAST

VBA-DP

VIBROBLAST
TECHNOLOGY - VBT

OUR EXPERIENCE, YOUR RESULTS





 **DELTA**

AUTOMATICO

ALLARMI

Ricetta
in uso

1

RESET

VIBROBLAST VBA-DP

RICETTE

IN CORSO

PROCÉDÉS AUTOMATIQUES

PARAMETRI

DE TRIBO-SABLAGE

Totale tempo
impostato

min

33

sec

15

MANUALE

Totale tempo
rimanente

min

33

sec

15

IT

VIBROBLAST VBA-DP
PROCÉDÉS AUTOMATIQUES
SUR DES PIÈCES
PRÉCIEUX OU DÉLICATS



VIBROBLAST VBA-DP
LA FINITION ALTERNATIVE
EXISTE
AUJOURD'HUI

A close-up photograph of a Vibroblast VBA-DP machine. The machine is a large, red, cylindrical container filled with grey, angular abrasive media. A black metal assembly with several silver-colored hexagonal bolts is mounted on top of the container. The background is slightly blurred, showing other industrial equipment and a blue banner with the word "ROLL" repeated.

VIBROBLAST VBA-DP
PROCÉDÉS
COMPÉTITIFS DE
TRIBO-SABLAGE



Modèle VibroBLAST AIR	# / Ø PP . mm.	Machine Tribofinition	Cons. Air lt/1' (BAR)	HP Cyclone	N. Buses	Armoire filtre Surface filtrée m2.	Nettoyage filtre	Couvercle TOP-BLAST	Volet d'évacuation PneuPORT	Tableau de commande
VBA-DP-025-GM	Ø 77	SMR-D-25-GM	780 (6)	1,40	1		Semi-Autom	OK - PU	-	TCS-VBA-1
VBA-DP-025	Ø 77	SMR-D-25-GM	780 (6)	1,40	1		Semi-Autom	OK - PU	-	TCS-VBA-1
VBA-DP-050-TN	Ø 98	SMR-D-50-GM	780 (6)	0,75	1	3	Autom.	OK - PU	-	TCS-VBA-1
VBA-DP-120-TN	Ø 98	SMR-D-120-GM	780 (6)	0,75	1	3	Autom.	OK - PU	-	TCS-VBA-2
VBA-DP-220	125x080	RWO-D-220-GM/Q	780 (6)	0,75	1	3	Autom.	OK - Métal	-	TCS-VBA-2
VBA-DP-300	130x190	RWO-D-300-GM	780 (6)	0,75	1	3	Autom.	OK - Métal	-	TCS-VBA-4
VBA-DP-300/2	130x190	RWO-D-300-GM	1600 (6)	0,75->2,0	2	10	Autom.	OK - Métal	-	TCS-VBA-4
VBA-DP-520	185x140	RWO-D-520-GM/Q	780 (6)	0,75	1	3	Autom.	OK - Métal	-	TCS-VBA-4
VBA-DP-520/2	185x140	RWO-D-520-GM/Q	1600 (6)	0,75->2,0	2	10	Autom.	OK - Métal	-	TCS-VBA-4
VBA-DP-220-PP	125x080	RWO-D-220-GM/Q-PP	780 (6)	0,75	1	3	Autom.	OK - Métal	OK	TCS-VBA-2E
VBA-DP-280-PP	Ø 250	RSC-280-PP	780 (6)	0,75	1	3	Autom.	OK - Métal	OK	TCS-VBA-3E2
VBA-DP-280-PP/2	Ø 250	RSC-280-PP	1600 (6)	0,75->2,0	2	3	Autom.	OK - Métal	OK	TCS-VBA-3E2
VBA-DP-300-PP	130x190	RWO-D-300-GM-PP	780 (6)	0,75	1	3	Autom.	OK - Métal	OK	TCS-VBA-4E
VBA-DP-300/2-PP	130x190	RWO-D-300-GM-PP	1600 (6)	0,75->2,0	2	10	Autom.	OK - Métal	OK	TCS-VBA-4E
VBA-DP-520-PP	185x140	RWO-D-520-GM/Q-PP	780 (6)	0,75	1	3	Autom.	OK - Métal	OK	TCS-VBA-4E
VBA-DP-520/2-PP	185x140	RWO-D-520-GM/Q-PP	1600 (6)	0,75->2,0	2	10	Autom.	OK - Métal	OK	TCS-VBA-4E
Abréviation: -TN	Les machines VibroBLAST seront configurées en mode STANDARD avec buse verticale TN (<i>Top Nozzle</i>)									
Abréviation: -SN	Buse positionnée latéralement									
Abréviation: -SM	Tableau de commande principal SIEMENS au lieu du tableau de commande standard (Delta)									
Abréviation: -EX	Le filtre dépoussiéreur standard (approprié poudres non-conductrices et non-explosives) est remplacé par filtre avec caractéristiques assimilables à une Zone Atex int. 22 (avec caractéristiques filtrants différentes);									
Abréviation: -EXS	Comme -EX avec agitation automatique des cartouches filtrantes à contre-courant d'air comprimé – complet de microprocesseur pour la programmation des intervalles de nettoyage - 90.000 cm ² de superficie filtrante. Aspirateur industriel de 0,75 KW									
Abréviation: -EXS2	Comme -EX avec agitation automatique des cartouches filtrantes à contre-courant d'air comprimé – complet de microprocesseur pour la programmation des intervalles de nettoyage - 90.000 cm ² de superficie filtrante. Aspirateur industriel de 2,2 KW									
ATEX Vermerk	Nos filtres dépoussiéreurs contrairement aux filtres aspirateurs pour la récupération des poussières (versions AMD ou PCCP), n'ont pas la certification Atex, bien que construits avec les mêmes caractéristiques – nous sommes toutefois dans l'attente de pouvoir aux certifications aussi des dépoussiéreurs d'ici le 2021.									
Abréviation: -7 ou: -15	Le panneau tactile standard, ou IHM, est de 4,3" – si demandé, on peut monter une IHM plus grande de 7" ou 15" – en cas de cabine, il est monté sur le côté opérateur extérieur									
Abréviation: CE-UL	Les systèmes fournis aux États-Unis et au Canada sont certifiés CE selon la directive européenne, mais ils sont complétés par des PANNEAUX ÉLECTRIQUES et annexes (capteurs, dispositifs connectés) réalisés avec des composants UL et, dans leur ensemble, complets de CERTIFICATION UL.									
Abréviation: -AS	Système antistatique pour les polymères									
Abréviation: -AM	Cabine AM - avec 7 portes et capteurs RfID correspondants – Sur le côté opérateur de la cabine il y a la prédisposition pour la combinaison avec la même IHM (panneau tactile) prévue sur la machine									

Priorité/Solution STANDARD

Une priorité d'exécution STANDARD sera assurée à toutes les VibroBLAST avec buse verticale TN (*Top Nozzle*).

Exception/Solution SUR DEMANDE

Compte tenu de quelques résultats qualitatifs obtenus dans des secteurs spécifiques (micromécanique), il n'est pas exclu d'appliquer, sur demande, la solution avec buse latérale SN (*Side Nozzle*) à tous les clients qui en feront demande ou là où une certaine délicatesse sur les composants à traiter est prioritaire.

À partir d'avril 2024, la version mise à jour du catalogue VIBROBLAST AIR DP inclura dans les sigles de composition soit la possibilité de les réaliser dans la version TN soit SN, mais il est entendu que le STANDARD sera TN.



Cette machine est basée sur un vibreur circulaire d'une capacité de 120 litres avec réservoir en PU et couvercle, une unité de sablage à dépression/vide avec cyclone et armoire de filtration, un panneau de commande avec inverseur, PLC et écran tactile, un filtre de vidange de sable sur le fond de la bol vibrant. Sur le couvercle de la machine se trouve un tuba d'entrée d'air, tandis que la buse de sablage se trouve dans l'anneau périphérique «**SN**» (acronyme de «**Side Nozzle**» ou buse latérale). Les pièces finies peuvent être déchargées d'une porte de déchargement totale (si elles sont petites) ou prises par le haut.



VIBROBLAST

VBA-DP



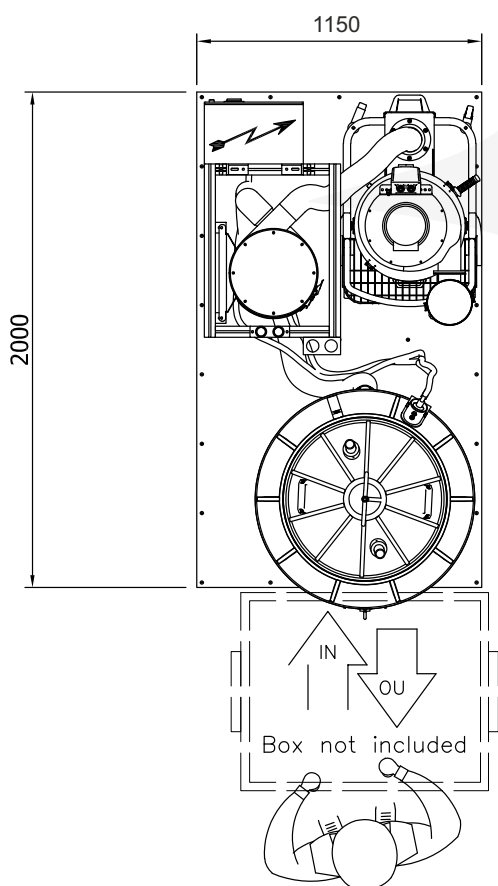
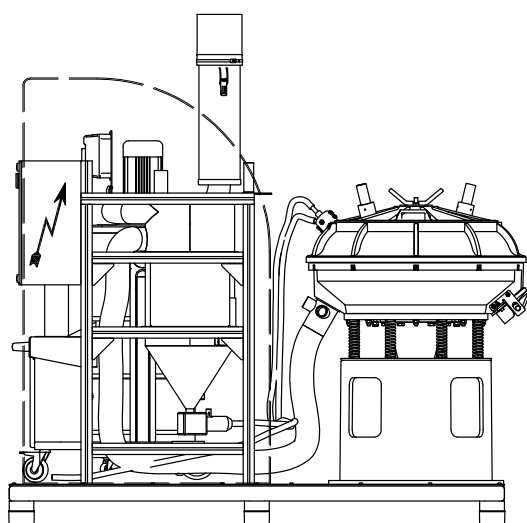
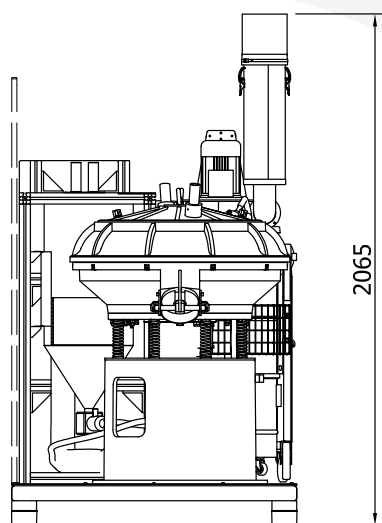
La ligne **VibroBLAST Air DP** est conçue et réalisée pour être fournie montée sur palette technologique, afin de rendre immédiate l'installation avec une simple opération **Plug & Play**.

Il est suffisant de brancher l'air (6 BAR) et la prise de courant euro à la ligne prédisposée, et la machine peut commencer à travailler ainsi qu'elle a été programmée pendant la phase du try-out, avant de quitter l'usine. Une attention particulière a été donnée à la qualité de construction, à la sécurité et à l'ergonomie.

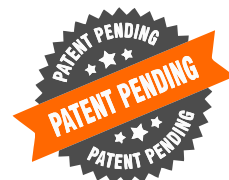
VIBROBLAST

VBA-DP

ROLL
WASCH



VibroBLAST AIR [DP] VBA-DP-120-SN



Tous les systèmes **VibroBLAST Air DP** ont été conçus pour assurer une ergonomie maximale, fonctionnalité et sécurité d'utilisation. Les dimensions sont contenues dans l'area de la palette technologique qui supporte toute la configuration d'installations. Le branchement en phase d'aménagement de l'installation se limite à connecter l'air et le courant, tandis que, pour ce qui concerne le collecteur d'échappement supérieur de l'aspirateur, il sera possible de canaliser l'air vers l'extérieur au moyen d'un tuyau fixe ou flexible au soin du client. En alternative et selon les normes locales, on peut proposer des dispositifs d'aspiration avec filtre absolu qui ne demandent pas de connexions vers l'extérieur.



VIBROBLAST

VBA-DP



VibroBLAST AIR [DP] VBA-PCCP-050-CNR-EX

Cette machine avec filtre d'aspiration en **version-ATEX** (en attendant certif. en 2021) est basé sur une capacité de 50 litres, vibreur circulaire avec cuve en PU et couvercle, une unité de sablage à dépression/vide avec cyclone et armoire de filtration, un panneau de commande avec inverseur, PLC et écran tactile, un filtre de vidange de sable sur le fond de la bol vibrant.

Sur le couvercle de la machine, il y a deux tubas d'entrée d'air, tandis que la buse de sablage est dans l'anneau périphérique (version 2019/2020, remplacée à partir de 2021 par la version **SN Side Nozzle** ou buse latérale).

Les pièces finies peuvent être déchargées d'une porte de déchargement totale (si elles sont petites) ou prises par le haut.

VIBROBLAST

VBA-DP

ROLL
WASCH



La ligne **VibroBLAST Air DP** dans l'image ci-dessus avec filtre d'aspiration en **version ATEX** (en attente de certif. d'ici 2021) est conçu et fabriqué pour être fourni sur une palette technologique, pour rendre son installation immédiate grâce à un simple opération «**plug-and-play**».

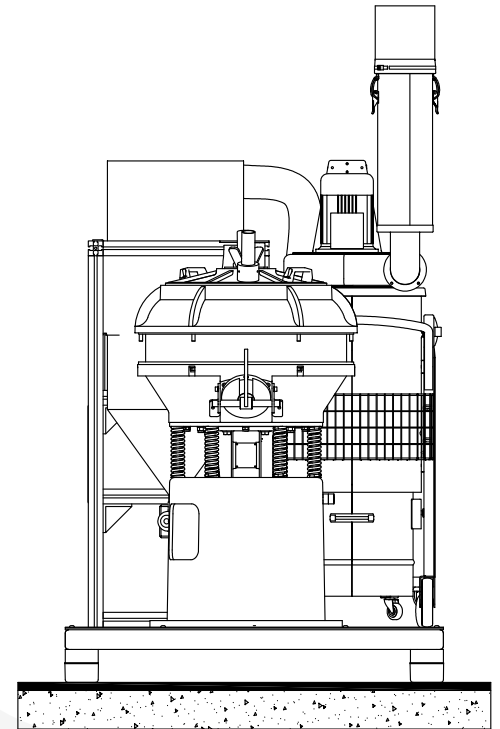
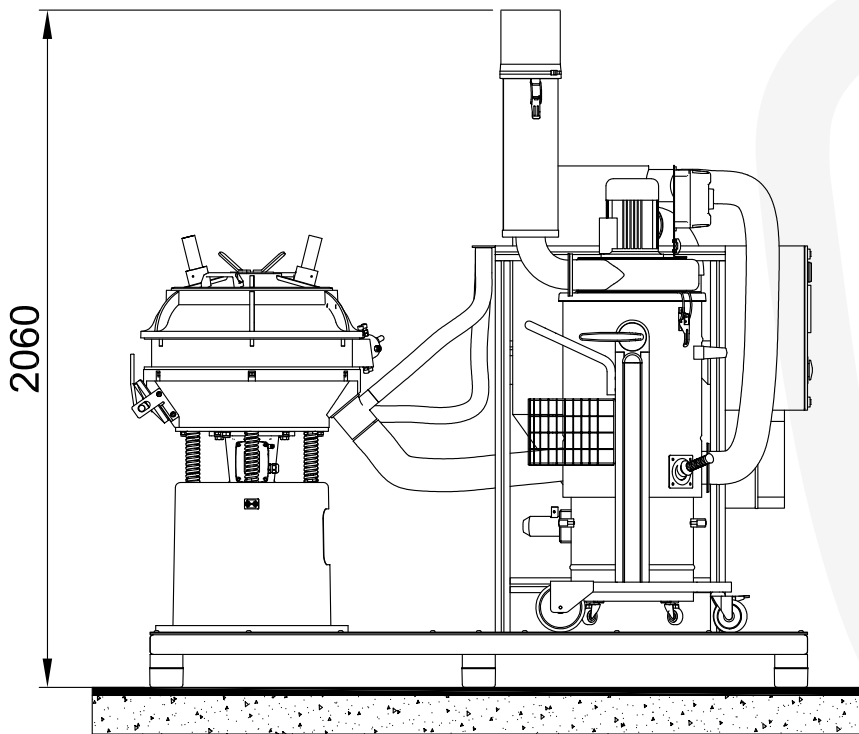
Il suffit de connecter l'air (6 Bar) et la prise Euro à la ligne et la machine peut commencer à fonctionner comme elle a été programmée lors de la phase d'essai avant expédition.

Nous apportons un soin particulier à la qualité de fabrication, à la sécurité et à l'ergonomie.

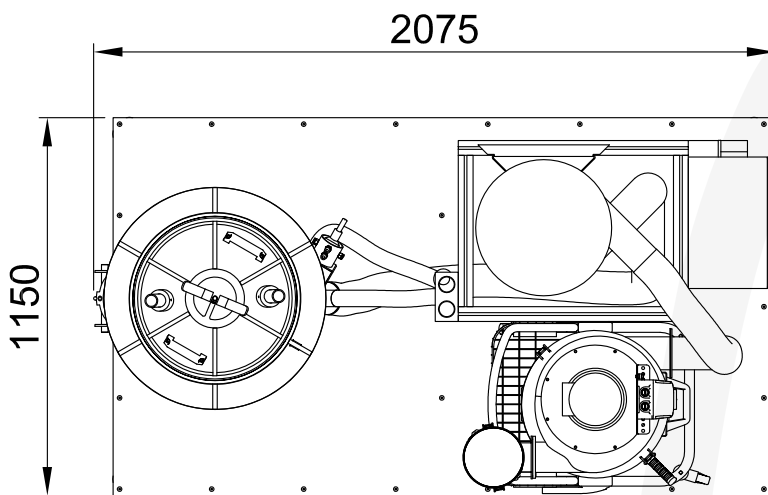


VIBROBLAST

VBA-DP



VibroBLAST AIR [DP] VBA-PCCP-050-CNR-EX



Tous les systèmes **VibroBLAST Air DP** avec filtre d'aspiration en **version ATEX** (certif. dans 2021) sont conçus pour assurer une ergonomie maximum, fonctionnalité et sécurité d'utilisation. Cette machine présentée sur cette page est la version 2019/2020, remplacée en 2021 par la version **SN - Side Nozzle** - buse latérale. Le raccordement pendant la phase d'installation est limité à l'air et à l'électricité, tandis que, en ce qui concerne le collecteur d'échappement supérieur de l'aspirateur, il sera possible de véhiculer l'air à l'extérieur par une conduite fixe ou flexible (à la charge du client). Alternativement et selon les réglementations locales, nous pouvons proposer des dispositifs d'aspiration avec un filtre absolu qui ne nécessitent pas de raccordement vers l'extérieur.

VIBROBLAST

VBA-DP

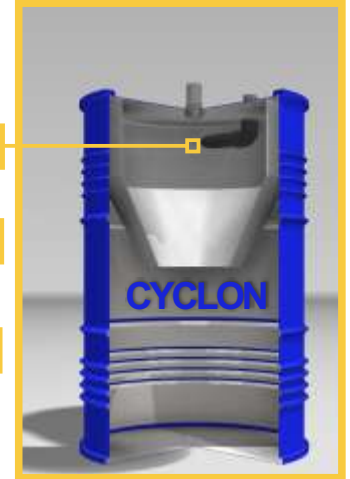


VBA-DP-025-GM



VBA-DP-025

VibroBLAST AIR [DP] VBA-DP-025 & VBA-DP-025-GM



Version d'entrée de gamme étudiée pour le traitement de petits lots et pour utilisation discontinue. Cette version est disponible avec une cabine d'insonorisation optionnelle [3]. Elle est disponible soit dans la version professionnelle (photo ci-dessus) soit dans la version base «GM».

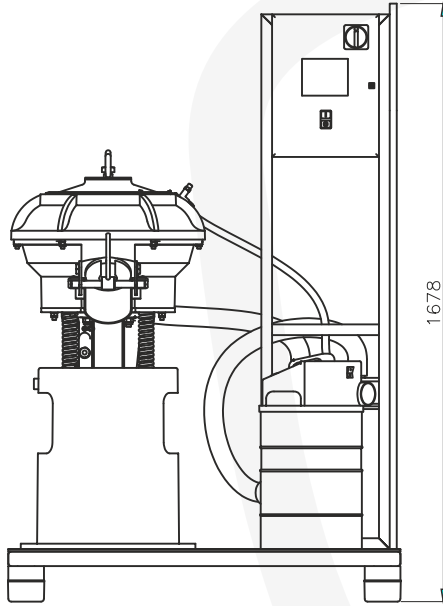
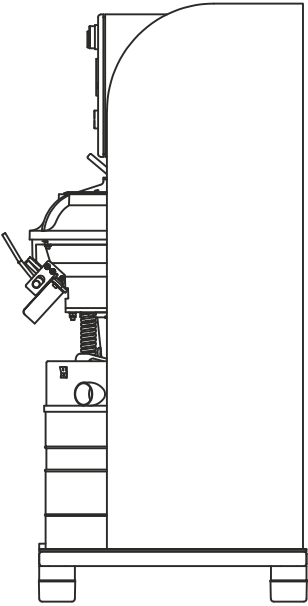
Caractéristiques techniques :

[1] Détecteur fermeture couvercle ; [2] Pistolet de sablage avec entrées air et sable ; [3] cabine insonorisée optionnelle ; [4/6] Cyclone de petites dimensions pour récupérer et recycler les médias de sablage ; [5] Puissante unité d'aspiration de 1,4 Kw ;

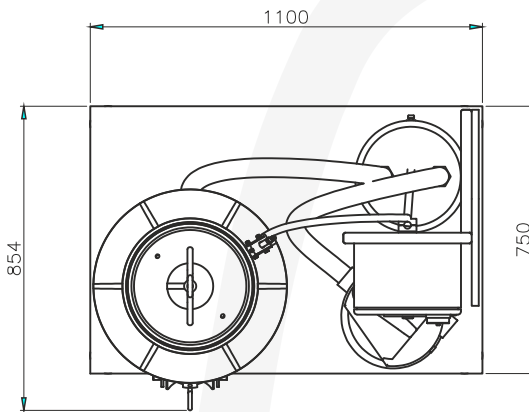
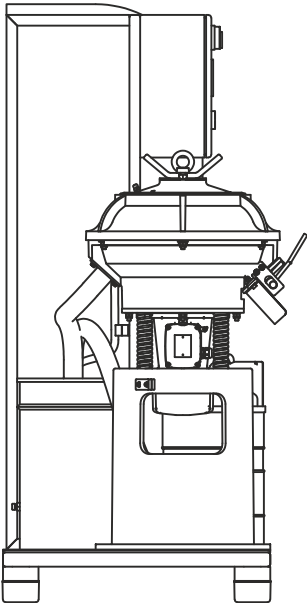


VIBROBLAST

VBA-DP

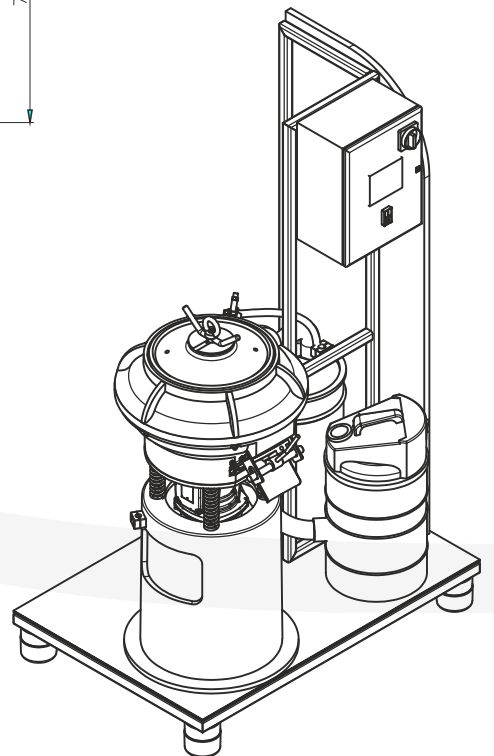


1678

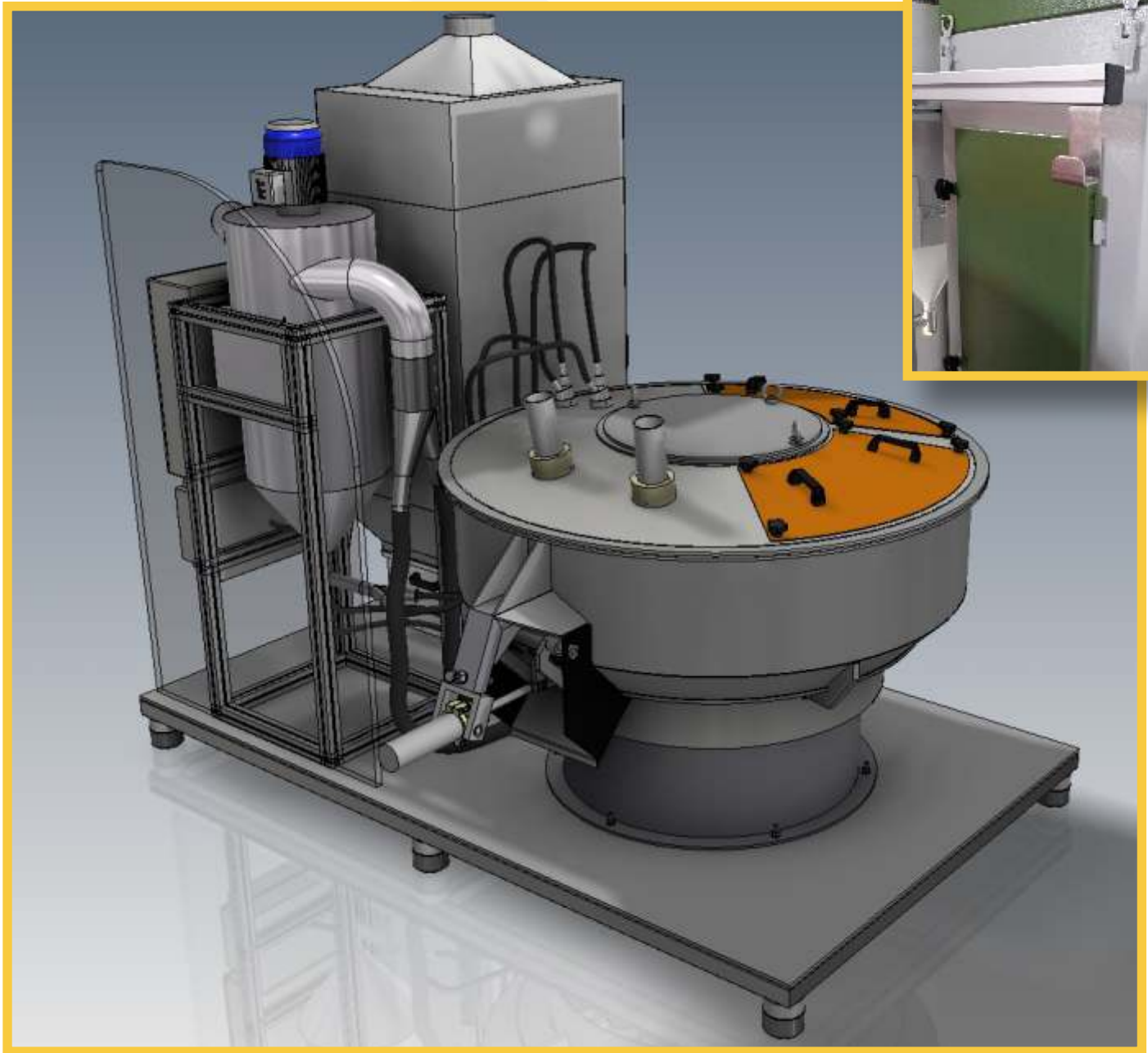


1100

854



VibroBLAST AIR [DP] VBA-DP-025



La ligne **VibroBLAST Air DP** se compose aussi de modèles de moyennes et grandes dimensions, comme dans l'exemple, le modèle : **VBA-DP-520/2-PP**. Cette machine est basée sur un vibreur circulaire avec cuve en PU de 520 litres de capacité avec couvercle en acier, une unité de sablage à dépression avec cyclone et armoire filtre, un tableau de commande avec inverseur, PLC et touch screen, un filtre de déchargement sable au fond de la cuve de l'unité vibrante; dans le couvercle de la machine on trouve **deux (2) buses de sablage** et deux busettes d'entrée d'air – les pièces finies peuvent être déchargées par le volet d'évacuation pneumatique au fond de la cuve.

Le rendu-3D n'est représenté qu'à titre indicatif et non exhaustif du projet, qui fera l'objet de quelques mises à jour courant 2021.



VIBROBLAST

VBA-DP



La ligne **VibroBLAST Air DP** est conçue et réalisée pour être fournie montée sur palette technologique, afin de rendre immédiate l'installation avec une simple opération «prête à l'emploi».

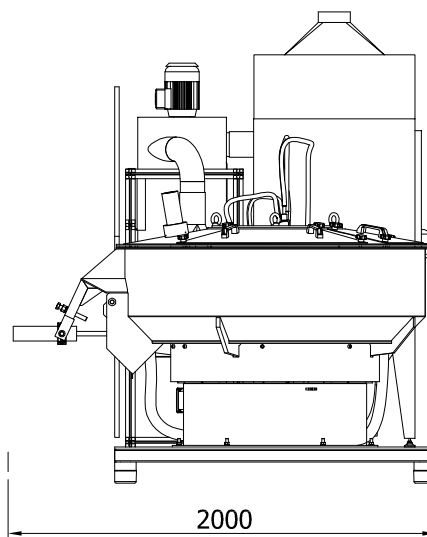
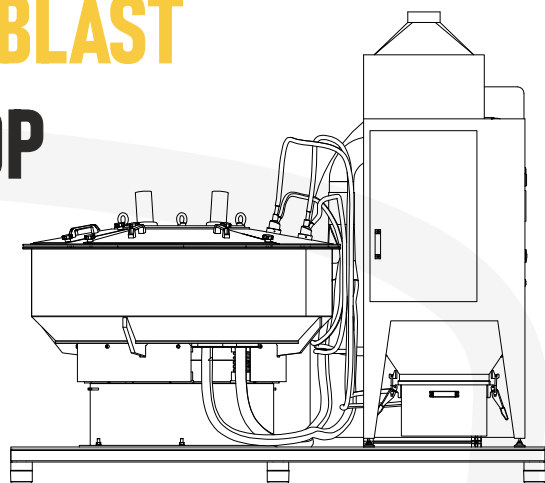
Il est suffisant de brancher l'air (6 Atmosphères) et la prise de courant Euro à la ligne prédisposée, et la machine peut commencer à travailler ainsi qu'elle a été programmée pendant la phase du try-out, avant de quitter l'usine. Une attention particulière a été donnée à la qualité de construction, à la sécurité et à l'ergonomie.

Sous le volet d'évacuation pneumatique il est possible de placer une bande transporteuse pour automatiser la phase finale du cycle.

Le rendu 3D n'est représenté qu'à titre indicatif et non exhaustif du projet, qui fera l'objet de quelques mises à jour courant 2021.

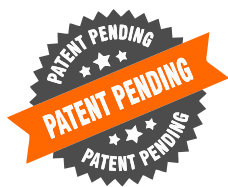
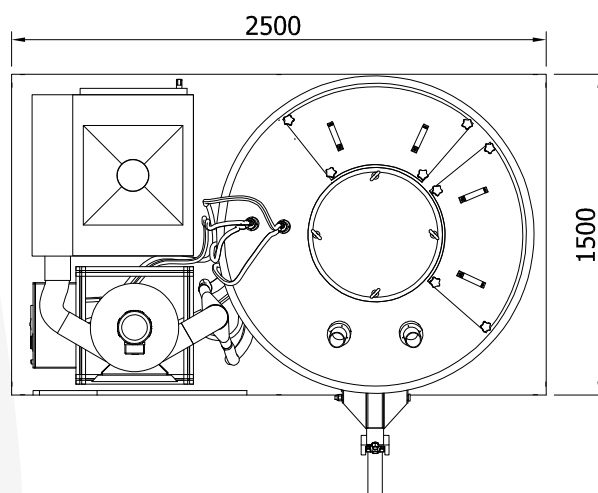
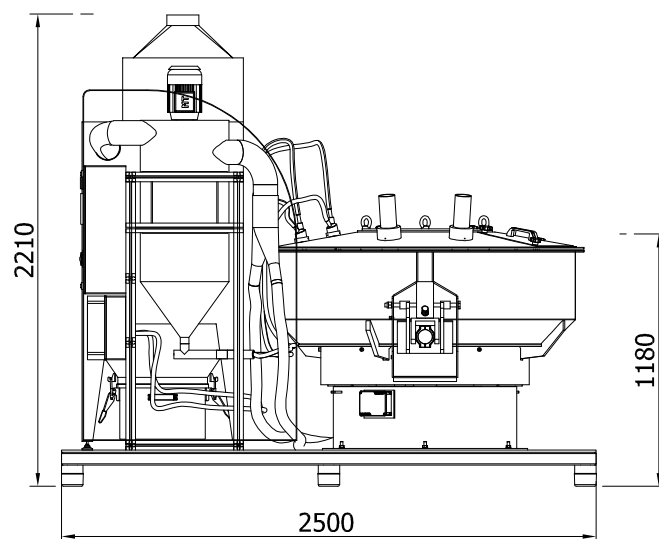
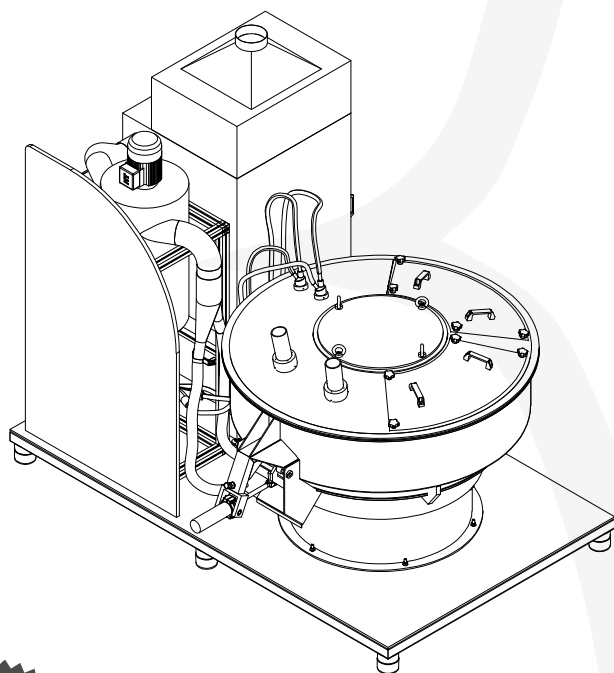
VIBROBLAST

VBA-DP



ROLL
WASCH

VibroBLAST AIR [DP] VBA-DP-520/2-PP

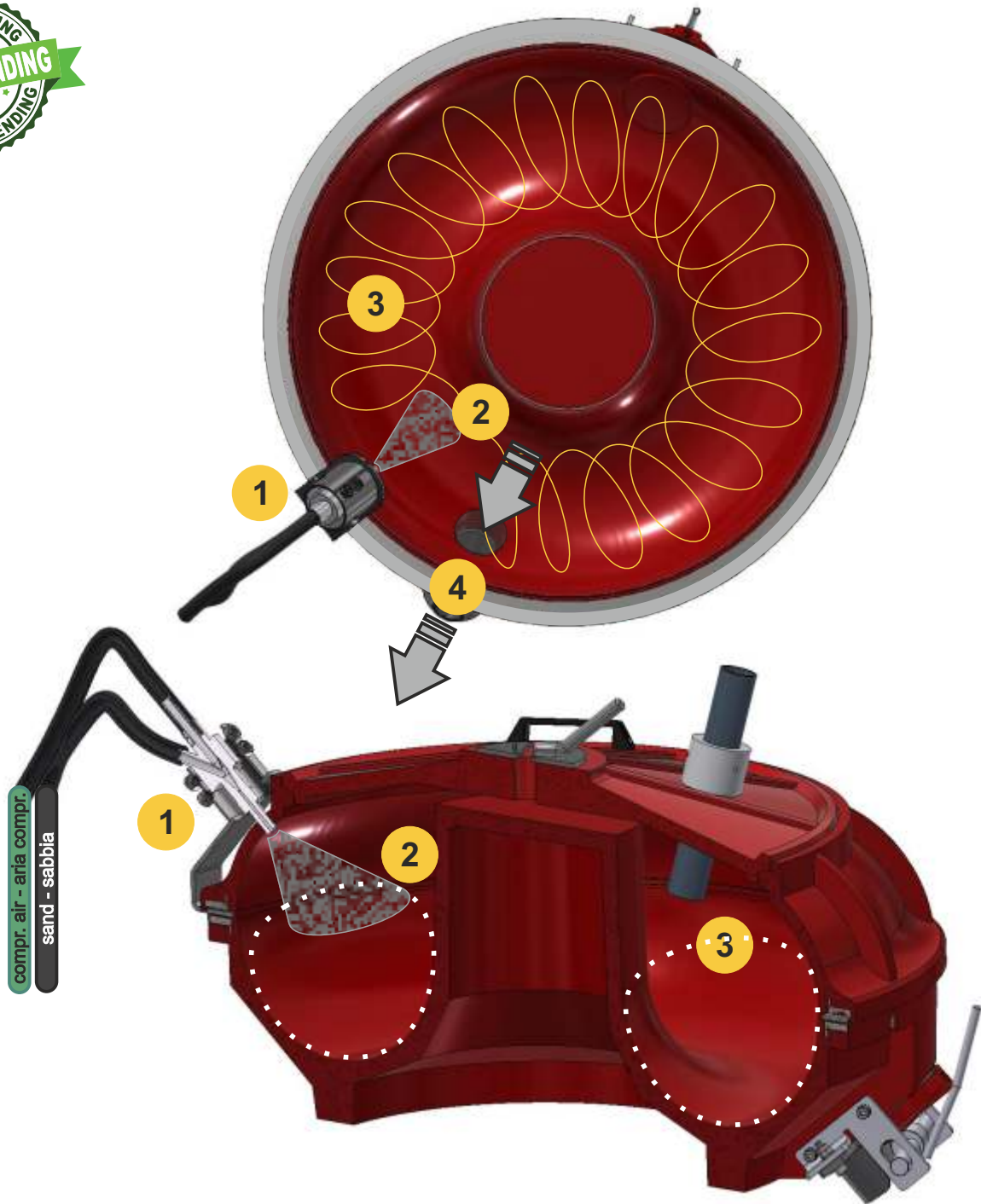


Tous les systèmes **VibroBLAST Air DP** ont été conçus pour assurer une ergonomie maximale, fonctionnalité et sécurité d'utilisation. Les dimensions sont contenues dans l'area de la palette technologique qui supporte toute la configuration d'installations. Le branchement en phase d'aménagement de l'installation se limite à connecter l'air et le courant, tandis que, pour ce qui concerne le collecteur d'échappement supérieur de l'aspirateur, il sera possible de canaliser l'air vers l'extérieur au moyen d'un tuyau fixe ou flexible au soin du client. En alternative et selon les normes locales, on peut proposer des dispositifs d'aspiration avec filtre absolu qui ne demandent pas de connexions vers l'extérieur.



VIBROBLAST

VBA-DP



Tous les systèmes **VibroBLAST Air DP** ont la buse de sablage SN (Side Nozzle - buse latérale) placée dans la zone supérieure de la corolle, pour impliquer les pièces traitées par le haut, pendant qu'ils tournent en trois dimensions, dans le sens des aiguilles d'une montre, à l'intérieur du bol de tribo-sablage circulaire.

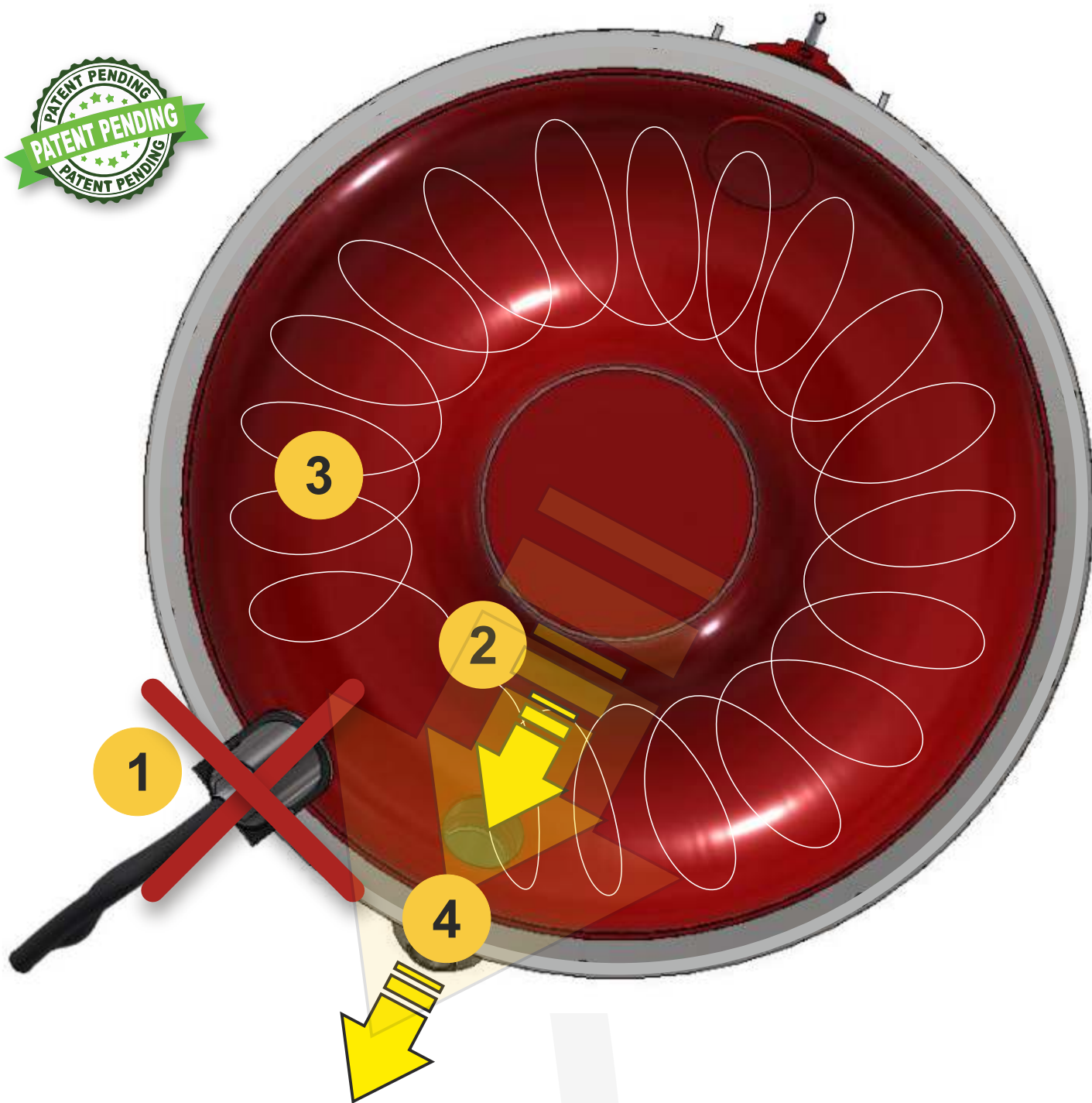
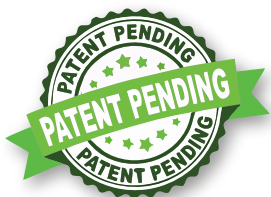
Au sommet de la corolle nous avons donc la buse [1] avec réglage de l'angle de tir [2], placée au-dessus de la masse étant traité [3].

Le grain de sablage, avant d'être évacué du filtre d'évacuation [4], parcourt près de 360 ° dans la cuve vibrante, entraînant les pièces à la fois par grenailage et par tribofinition dans une sorte de dynamique de « finition en lit fluidisé ».

VIBROBLAST

VBA-DP

ROLL
WASCH



Tous les systèmes **VibroBLAST Air DP** sont équipés d'un panneau de commande avec écran tactile d'interface homme-machine (IHM) et d'un logiciel adapté à la gestion des variables de processus telles que les temps et les fréquences vibratoires des différentes phases du cycle et de nombreux autres paramètres programmables. Une phase typique des cycles de tribo-sablage est l'aspiration finale.

Une fois la phase de sablage terminée, le jet est arrêté tandis que l'aspiration se poursuit pendant un temps programmable afin d'éliminer les abrasifs résiduels.



VIBROBLAST

VBA-DP

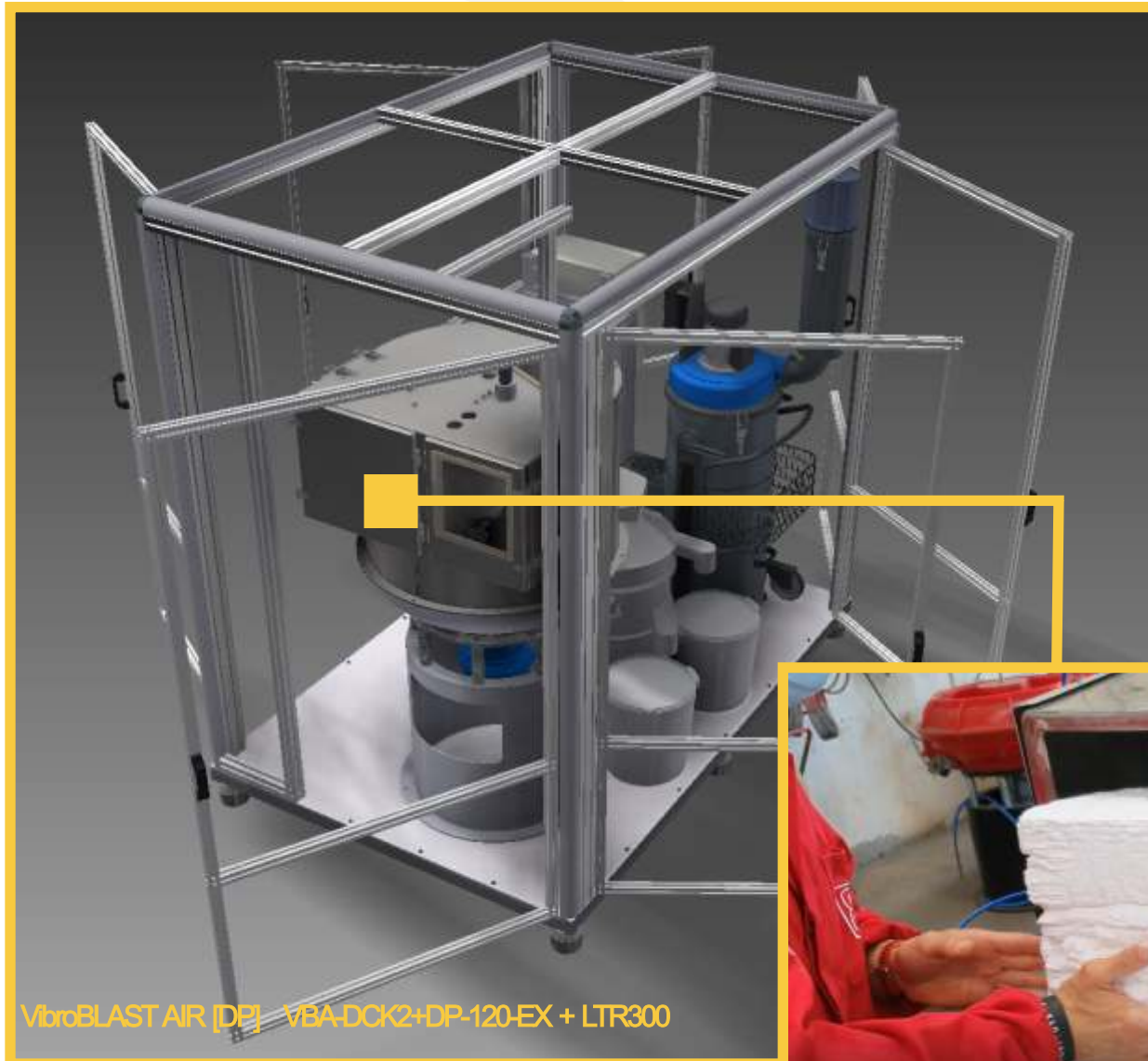


La dynamique de fonctionnement avec les machines à vide **VibroBLAST-VBA-DP** est assez simple:

[1] La machine étant arrêtée et le couvercle ouvert, les pièces sont chargées (si les médias sont déjà dans la bol) ou les médias et les pièces à traiter.

[2] Une fois la bol de travail chargé, le couvercle peut être fermé, qui est équipé d'un capteur de sécurité - sans le couvercle fermé, le sablage est inhibé.

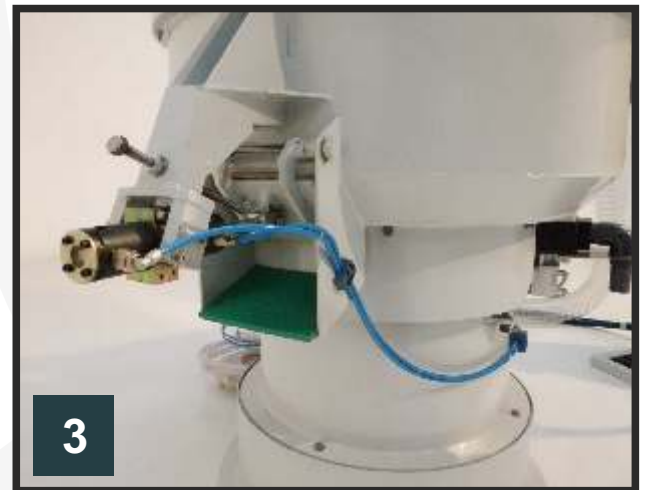
[3] Avec le couvercle fermé, les conditions de sécurité existent pour que la machine fonctionne, donc la première phase du procedés de tribo-sablage commence, tandis que dans la deuxième phase seules les vibrations et l'aspiration restent actives pendant le temps programmé.



VibroBLAST AIR [DP] VBA-DCK2+DP-120-EX + LTR300

La gamme de machines **VibroBLAST Air [DP] DCK** est conçue pour assurer un large processus MULTITASKING adapté au POST TRAITEMENT après les machines de frittage laser sélectif SLS. En partant d'un **Cake-SLS** avant l'opération de désagrégation, normalement réalisée à la main et suivie d'un sablage manuel ou rotatif, la nouvelle gamme de machines **VibroBLAST Air [DP] DCK** peut fournir automatiquement:

1. déballage ou dé-caking
2. récupération de la poudre additive et sélection automatique sur trémie-vibrant avec option possible d'ultrasons, pour une efficacité maximale
3. tribo-sablage des composants frittés par la suite
4. si nécessaire, lissage supplémentaire des composants



Rollwasch® informe que le choix des systèmes **VibroBLAST AIR DP** ne peut pas être fortuit mais doit être guidé par une analyse attentive des risques. **Rollwasch®** offre deux importantes solutions complémentaires : d'une part dépoussiéreurs **VBA** construits selon des critères assimilables aux normes **ATEX Zone 22 interne** (en phase de certification d'ici le 2020) et aspirateurs **certifiés Atex Z.I.22** et sur les autres filtres d'aspirateur **VBA** standard avec nettoyage automatique. Certains exemples de composants de la ligne **VibroBLAST Air** : [1] Tableau de commande principal avec HMI Touch Screen Delta (Siemens sur demande); [2] Aspirateur **VBA -...- EX**; [3] orifice de déchargement pneumatique; [4] Couvercle de bol avec percuteur métallique compatible avec le capteur de fermeture du couvercle.

VIBROBLAST

VBA-DP

ROLL
WASCH



PATENT PENDING
PATENT PENDING
PATENT PENDING

Le système VibroBLAST Air DP comprend une barre inclinable pour supporter la buse de sablage. Dans cette représentation la barre est relevée, opération prévue manuellement par l'opérateur uniquement à la fin du cycle de travail - dans ce cas, le verrouillage de sécurité libère la contrainte pour pouvoir faire basculer la barre vers le haut. L'opérateur pourra ainsi ouvrir le couvercle d'accès à la cuve de travail et la démarrer là où cela est nécessaire pour les opérations de chargement et déchargement, sans risque d'activation de la buse de sablage, en effet elle est inhibée par le capteur de verrouillage. Une fois le couvercle fermé et la barre abaissée avec le verrouillage actif, la buse de sablage pourra être activée en toute sécurité - il y a un soufflet de protection autour du trou supérieur du couvercle ;



VIA SAN CARLO, 21
20847 ALBIATE (MB) - ITALIA



TEL. +39 0362 930334
FAX. +39 0362 931440
E-MAIL INFO@ROLLWASCH.IT



WWW.ROLLWASCH.COM
PERFECT SURFACES SINCE 1950

OUR EXPERIENCE, YOUR RESULTS

