

VIBROBLAST

VBA-DP

VIBROBLAST TECHNOLOGY - VBT

OUR EXPERIENCE, YOUR RESULTS





 DELTA

AUTOMATICO

ALLARMI

Ricetta
in uso

1

RESET

VIBROBLAST VBA-DP

RICETTE

IN CORSO

PARAMETRI

**PROCESSI AUTOMATICI
DI VIBRO-SABBIATURA**

Totale tempo
impostato

min

33

sec

15

MANUALE

Totale tempo
rimanente

min

33

sec

15

IT

VIBROBLAST VBA-DP
PROCESSI AUTOMATICI
SU COMPONENTI
PREZIOSI O DELICATI



VIBROBLAST VBA-DP

LA FINITURA
ALTERNATIVA
ORA ESISTE

VIBROBLAST VBA-DP
PROCESSI
DI VIBRO-SABBIATURA
COMPETITIVI



Modello VibroBLAST AIR	# / Ø PP . mm.	Macchina Vibrofinitura	Cons.Aria lt/1' (BAR)	HP Ciclone	N. Ugelli	Armadio filtro Sup. filtr. m2.	Pulizia filtro	Coperchio TOP-BLAST	Portello scar. PneuPORT	Quadro comandi
VBA-DP-025-GM	Ø 77	SMR-D-25-GM	780 (6)	1,40	1		Semi-Autom.	OK - PU	-	TCS-VBA-1
VBA-DP-025	Ø 77	SMR-D-25-GM	780 (6)	1,40	1		Semi-Autom.	OK - PU	-	TCS-VBA-1
VBA-DP-050-TN	Ø 98	SMR-D-50-GM	780 (6)	0,75	1	3	Autom.	OK - PU	-	TCS-VBA-1
VBA-DP-120-TN	Ø 98	SMR-D-120-GM	780 (6)	0,75	1	3	Autom.	OK - PU	-	TCS-VBA-2
VBA-DP-220	125x080	RWO-D-220-GM/Q	780 (6)	0,75	1	3	Autom.	OK - Metal	-	TCS-VBA-2
VBA-DP-300	130x190	RWO-D-300-GM	780 (6)	0,75	1	3	Autom.	OK - Metal	-	TCS-VBA-4
VBA-DP-300/2	130x190	RWO-D-300-GM	1600 (6)	0,75->2,0	2	10	Autom.	OK - Metal	-	TCS-VBA-4
VBA-DP-520	185x140	RWO-D-520-GM/Q	780 (6)	0,75	1	3	Autom.	OK - Metal	-	TCS-VBA-4
VBA-DP-520/2	185x140	RWO-D-520-GM/Q	1600 (6)	0,75->2,0	2	10	Autom.	OK - Metal	-	TCS-VBA-4
VBA-DP-220-PP	125x080	RWO-D-220-GM/Q-PP	780 (6)	0,75	1	3	Autom.	OK - Metal	OK	TCS-VBA-2E
VBA-DP-280-PP	Ø 250	RSC-280-PP	780 (6)	0,75	1	3	Autom.	OK - Metal	OK	TCS-VBA-3E2
VBA-DP-280-PP/2	Ø 250	RSC-280-PP	1600 (6)	0,75->2,0	2	3	Autom.	OK - Metal	OK	TCS-VBA-3E2
VBA-DP-300-PP	130x190	RWO-D-300-GM-PP	780 (6)	0,75	1	3	Autom.	OK - Metal	OK	TCS-VBA-4E
VBA-DP-300/2-PP	130x190	RWO-D-300-GM-PP	1600 (6)	0,75->2,0	2	10	Autom.	OK - Metal	OK	TCS-VBA-4E
VBA-DP-520-PP	185x140	RWO-D-520-GM/Q-PP	780 (6)	0,75	1	3	Autom.	OK - Metal	OK	TCS-VBA-4E
VBA-DP-520/2-PP	185x140	RWO-D-520-GM/Q-PP	1600 (6)	0,75->2,0	2	10	Autom.	OK - Metal	OK	TCS-VBA-4E
Appendice sigla: DP2	Secondo filtro aggiuntivo nella portella									
Appendice sigla: -WS	Sensore di usura WS (Wear Sensor) – brevetto Techno Surface – per ricordare, con un certo anticipo, che la vasca di lavoro è usurata e necessita una sostituzione o un nuovo rivestimento antiabrasivo;									
Appendice sigla: -TN	TOP-NOZZLE. Le macchine VibroBLAST verranno allestite in modalità STANDARD con ugello verticale TN (Top Nozzle)									
Appendice sigla: -SN	SIDE-NOZZLE ugello posizionato lateralmente									
Appendice sigla: -SM	Quadro comandi generale SIEMENS al posto del Quadro comandi standard (Delta)									
Appendice sigla: -EX	Il filtro depolveratore standard viene sostituito con filtro con caratteristiche assimilabili a una Zona Atex int. 22 - 24.000 cm2 superficie filtrante;									
Appendice Sigla: -EXS	Come -EX con scuotimento automatico cartucce filtranti in controcorrente d'aria compressa - completo di microprocessore per la programmazione degli intervalli di pulizia - 90.000 cm2 superficie filtrante; Aspiratore industriale da 0,75KW									
Appendice Sigla: -EXS2	Come -EX con scuotimento automatico cartucce filtranti in controcorrente d'aria compressa - completo di microprocessore per la programmazione degli intervalli di pulizia - 90.000 cm2 superficie filtrante; Aspiratore industriale da 2,2KW									
Appendice sigla: EXS2L	Come -EX2, L = Low (rotore girante più motorizzazione in basso per manutenzione facilitata)									
Nota ATEX	I nostri filtri depolveratori a differenza dei filtri aspiratori per il recupero polveri (versioni AMD o PCCP), non hanno la certificazione Atex, pur essendo costruiti con le stesse caratteristiche - siamo tuttavia in attesa di provvedere alle certificazioni anche dei depolveratori entro il 2020.									
Appendice sigla: -7 o: -15	Il pannello touch standard, o HMI, è da 4,3" - ove richiesto può essere montato un HMI più grande da 7" oppure da 15" - in caso di cabina, viene montato sul lato operatore esterno.									
Appendice sigla: CE-UL	Gli impianti forniti negli USA e Canada sono certificati CE secondo la direttiva Europea, ma vengono completati con QUADRI ELETTRICI e appendici (sensori, dispositivi collegati) realizzati con componentistica UL e, nel loro insieme, completi di CERTIFICAZIONE UL.									
Appendice sigla: -AS	Sistema anti statico per polimeri									
Appendice sigla: -AM	Cabina AM - con 7 porte e relativi sensori RfID - Sul lato operatore della cabina è prevista la predisposizione per la combinazione con la stessa HMI (pannello Touch Screen) prevista sulla macchina									

Priorità/Soluzione STANDARD

Verrà assicurata priorità di esecuzione STANDARD a tutte le VibroBLAST con ugello verticale TN (Top Nozzle).

Eccezioni/Soluzione ON DEMAND

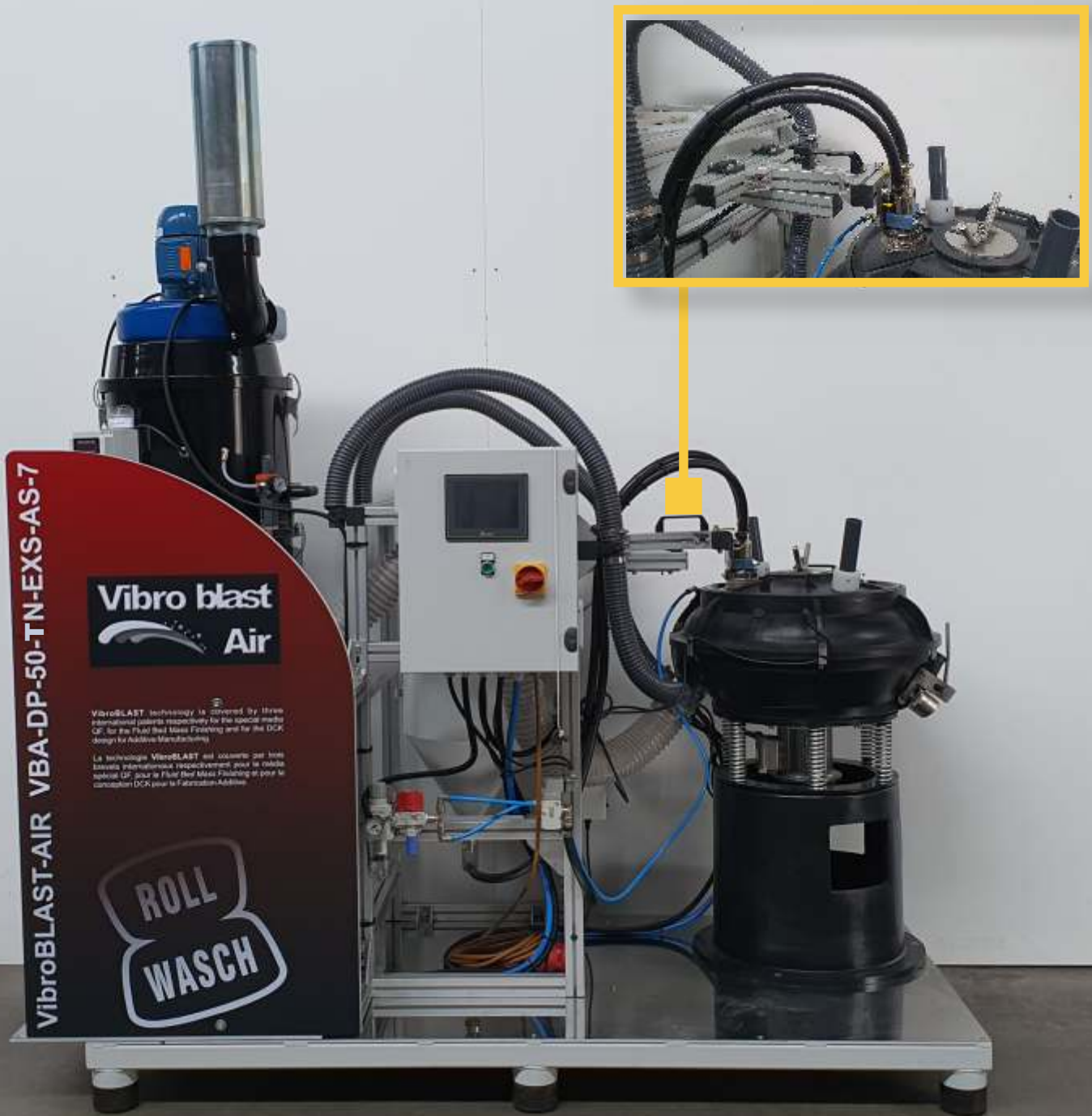
Visti alcuni risultati qualitativi ottenuti in settori specifici (micromeccanica) non si esclude di applicare, su richiesta, la soluzione con ugello laterale SN (Side Nozzle) a tutti i clienti che ne faranno richiesta o, laddove sia prioritaria una certa delicatezza sui componenti da processare.

A partire da Aprile 2024, quindi, la versione aggiornata del catalogo VIBROBLAST AIR DP prevederà nelle sigle di composizione sia la possibilità di realizzarle in versione TN che SN, ma resta inteso che lo STANDARD sarà TN.

VIBROBLAST

VBA-DP

ROLL
WASCH



Questa macchina si basa su un vibratore circolare con vasca da 50 litri di capacità in PU con coperchio, un'unità di sabbatura a depressione con ciclone e armadio filtro, un quadro comandi con inverter, PLC e touch screen, un filtro di scarico sabbia sul fondo vasca dell'unità vibrante; nel coperchio della macchina troviamo uno snorkle di ingresso aria - mentre l'ugello di sabbatura è nell'anello perimetrale «TN» (acronimo di Top Nozzle) - i pezzi finiti possono essere scaricati da un portello per lo scarico totale (se piccoli) o prelevati dall'alto.



VIBROBLAST VBA-DP

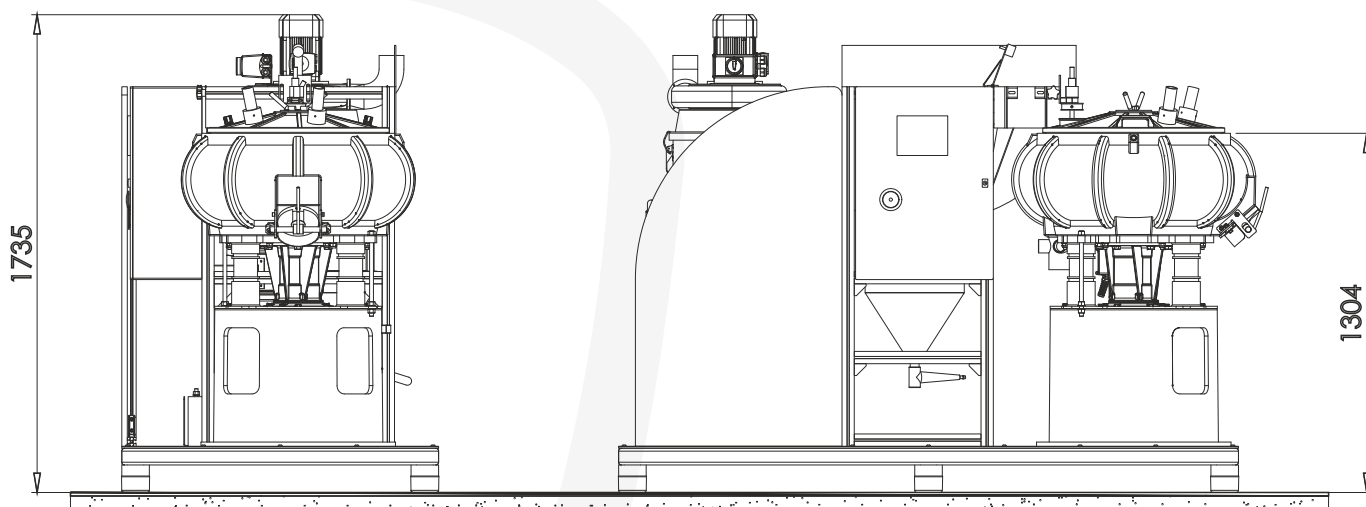


La linea **VibroBLAST Air DP** è progettata e realizzata per essere fornita montata su pallet tecnologico, per renderne immediata l'installazione con una semplice operazione di **plug-&-play**. Basta collegare aria (6 Bar) e la presa Euro alla linea predisposta, e la macchina può iniziare ad operare così come è stata programmata durante la fase di collaudo, prima di uscire di fabbrica. Qualità costruttiva, Sicurezza ed ergonomia sono particolarmente curati.

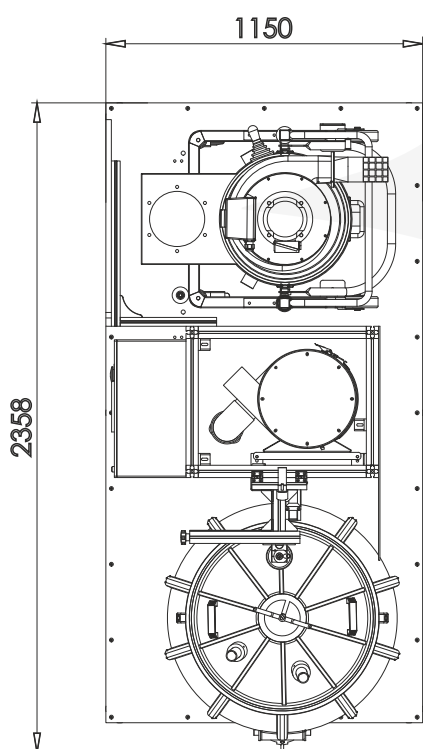
VIBROBLAST

VBA-DP

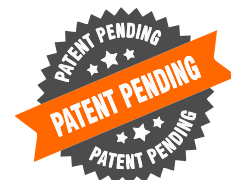
ROLL
WASCH



VibroBLAST AIR [DP] VBA-DP-120-EX-X-TN



VibroBLAST AIR [DP] VBA-DP-50-EX-X-TN
2000x1000x1731h mm



Tutti gli impianti **VibroBLAST Air DP** sono progettati per assicurare la massima ergonomia, funzionalità e sicurezza d'uso.

Le dimensioni sono contenute nell'area del pallet tecnologico che supporta l'intera configurazione impiantistica.

La connessione in fase di allestimento impianto si limita a connettere l'aria e la corrente, mentre, riguardo al collettore di scarico superiore dell'aspiratore, sarà possibile convogliare l'aria all'esterno tramite una tubazione fissa o flessibile a cura del cliente. In alternativa e in base ai regolamenti locali, possono essere proposti dispositivi di aspirazione con filtro assoluto che non richiedono connessioni verso l'esterno.

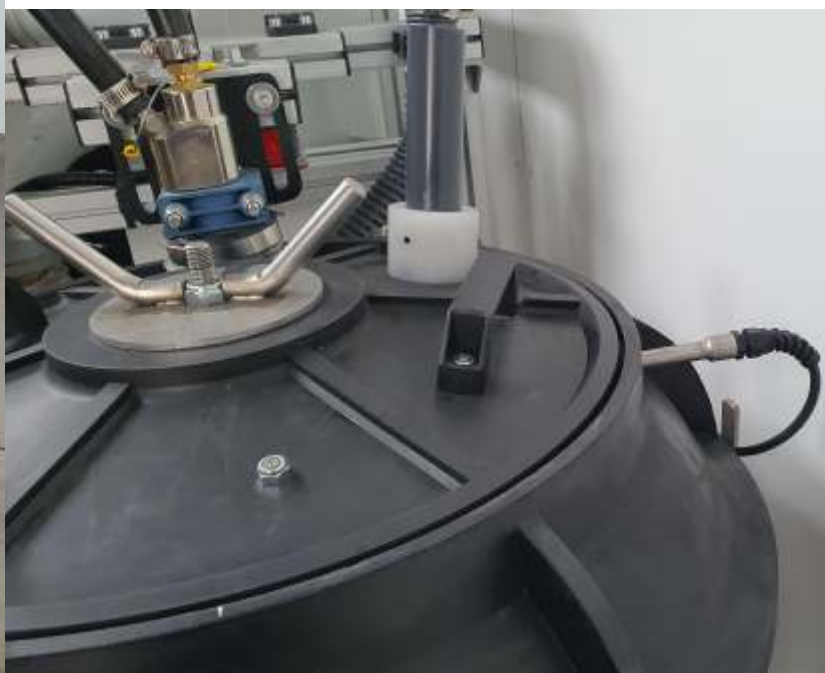


VIBROBLAST

VBA-DP



Questa macchina con aspiratore filtro in versione ATEX si basa su un vibratore circolare con vasca da 50 litri di capacità in PU con coperchio, un'unità di sabbatura a depressione con ciclone e armadio filtro, un quadro comandi con inverter, PLC e touch screen, un filtro di scarico sabbia sul fondo vasca dell'unità vibrante; nel coperchio della macchina troviamo due snorkle di ingresso aria - mentre l'ugello di sabbatura è posizionato sul coperchio (TN - Top Nozzle) - i pezzi finiti possono essere scaricati da un portello per lo scarico totale (se piccoli) o prelevati dall'alto.



La linea VibroBLAST Air DP nella foto sopra in versione con aspiratore filtro ATEX è progettata e realizzata per essere fornita montata su pallet tecnologico, per renderne immediata l'installazione con una semplice operazione di plug-&-play.

Basta collegare aria (6 Bar) e la presa Euro alla linea predisposta, e la macchina può iniziare ad operare così come è stata programmata durante la fase di collaudo, prima di uscire di fabbrica.

Qualità costruttiva, Sicurezza ed ergonomia sono particolarmente curati.



VIBROBLAST

VBA-DP



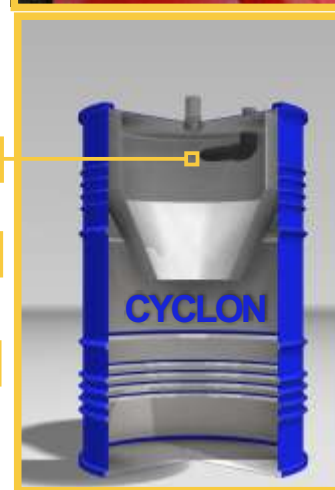
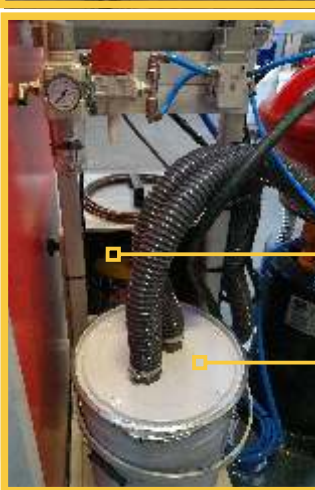


VBA-DP-025-GM



VBA-DP-025

VibroBLAST AIR [DP] VBA-DP-025 & VBA-DP-025-GM



Versione entry level studiata per la lavorazione di piccoli lotti e per uso discontinuo. Questa versione è disponibile con una cabinetta di insonorizzazione opzionale [3]. Disponibile sia nella versione professional (foto sopra) sia nella versione base «GM».

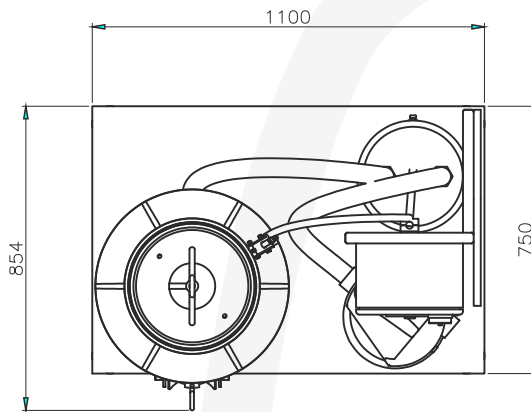
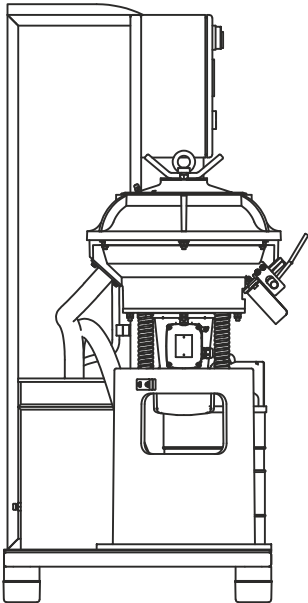
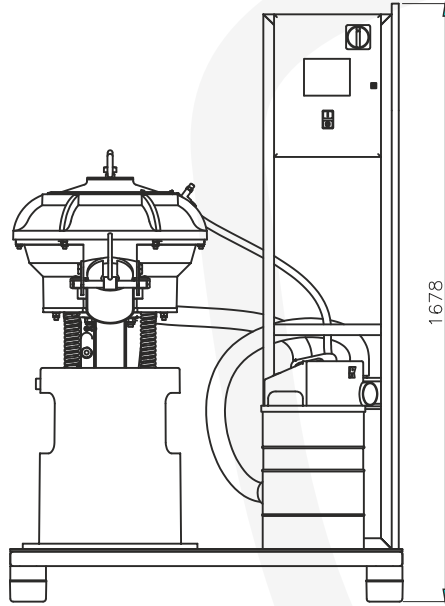
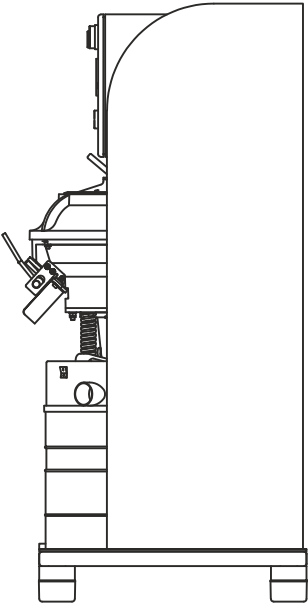
Caratteristiche tecniche:

[1] Sensore chiusura coperchio; [2] Pistola di sabbiatura con ingressi aria e sabbia; [3] cabinetta insonorizzante opzionale; [4/6] Ciclone di piccole dimensioni, per recuperare e riciclare i media di sabbiatura; [5] Potente unità di aspirazione da 1,4 Kw; [7] VibroBLAST VBA-DP-025 completa di cabinetta per l'insonorizzazione del gruppo aspirazione (opzionale).

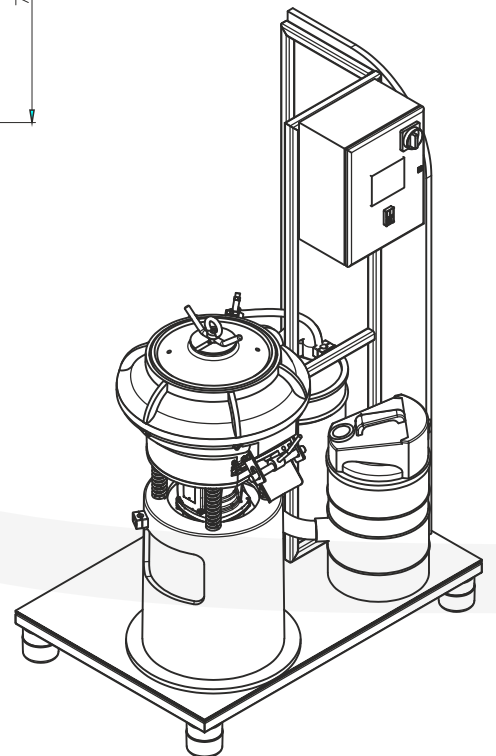


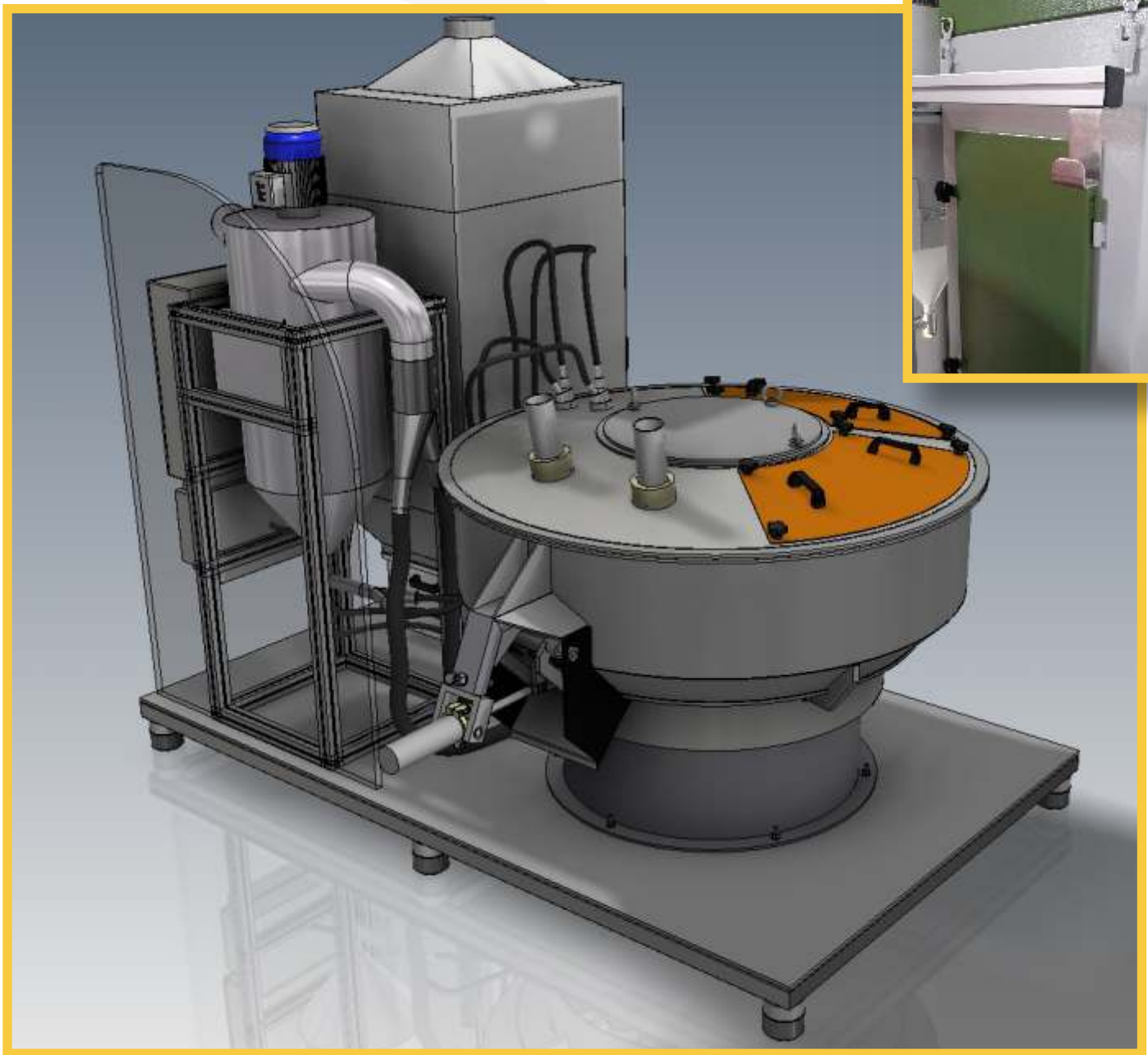
VIBROBLAST

VBA-DP



VibroBLAST AIR [DP] VBA-DP-025





La linea VibroBLAST Air DP è composta anche da modelli di taglia medio grande, come nell'esempio, il modello:

VBA-DP-520/2-PP. Questa macchina si basa su un vibratore circolare con vasca da 520 litri di capacità in PU con coperchio in acciaio, un'unità di sabbatura a depressione con ciclone e armadio filtro, un quadro comandi con inverter, PLC e touch screen, un filtro di scarico sabbia sul fondo vasca dell'unità vibrante; nel coperchio della macchina troviamo due (2) ugelli di sabbatura e due snorkle di ingresso aria - i pezzi finiti possono essere scaricati dal portello pneumatico sul fondo vasca.

Il render 3D è rappresentato solo a titolo orientativo e non esaustivo del progetto, che nel corso del 2021 subirà alcuni aggiornamenti.



VIBROBLAST

VBA-DP



La linea **VibroBLAST Air DP** è progettata e realizzata per essere fornita montata su pallet tecnologico, per renderne immediata l'installazione con una semplice operazione di plug-&-play.

Basta collegare aria (6 Atmosfere) e la presa Euro alla linea predisposta, e la macchina può iniziare ad operare così come è stata programmata durante la fase di collaudo, prima di uscire di fabbrica.

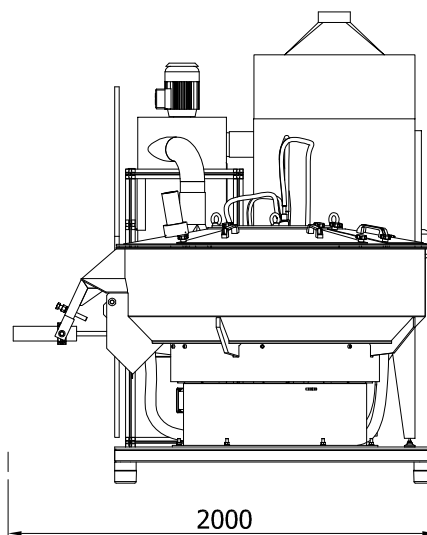
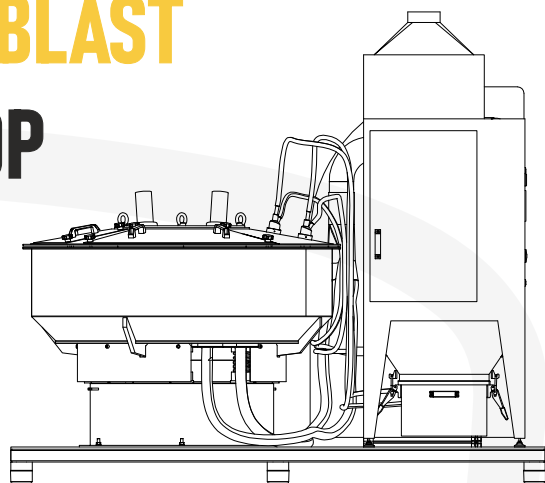
Qualità costruttiva, Sicurezza ed ergonomia sono particolarmente curati.

Sotto il portello di scarico pneumatico può essere posizionato un nastro trasportatore per automatizzare la fase di fine ciclo.

Il render 3D è rappresentato solo a titolo orientativo e non esaustivo del progetto, che nel corso del 2021 subirà alcuni aggiornamenti.

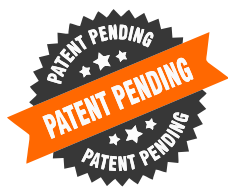
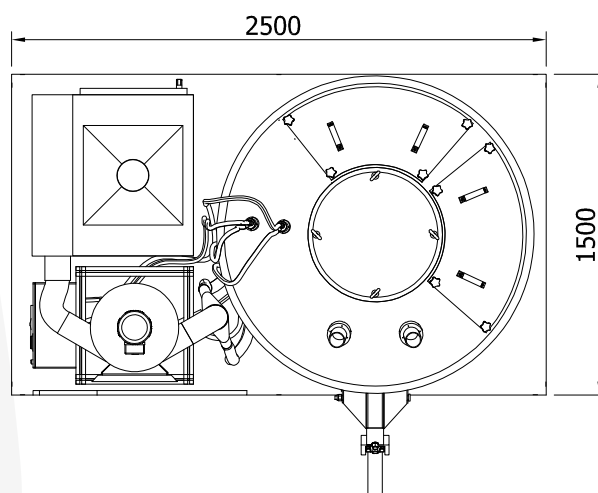
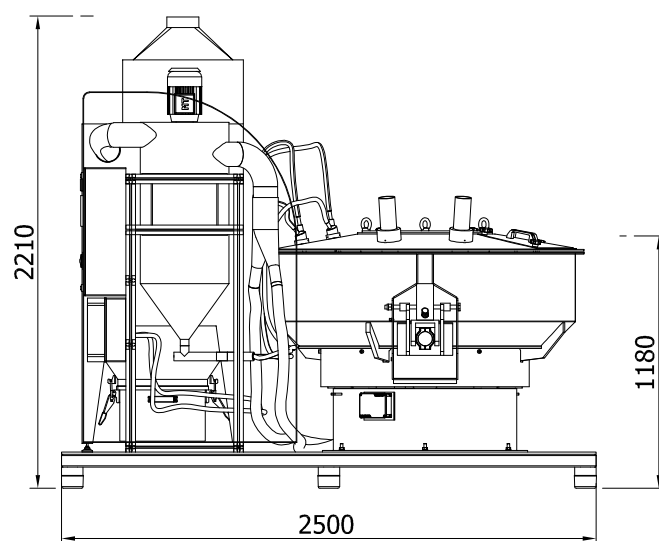
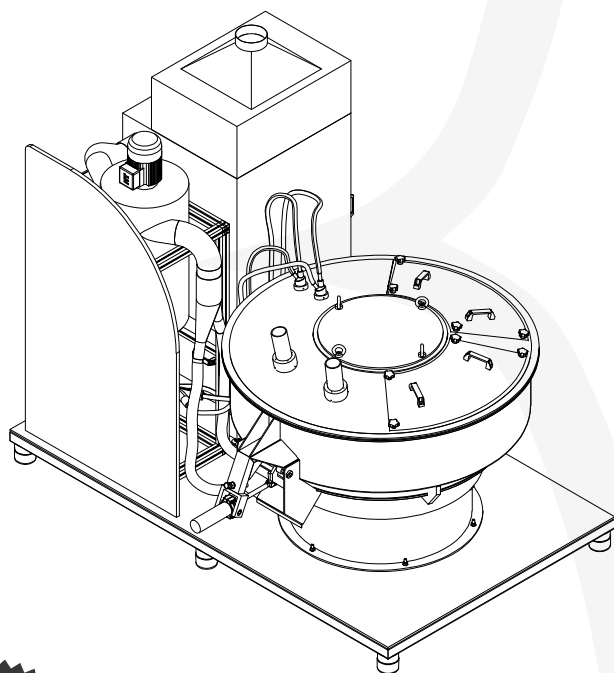
VIBROBLAST

VBA-DP



ROLL
WASCH

VibroBLAST AIR [DP] VBA-DP-520/2-PP

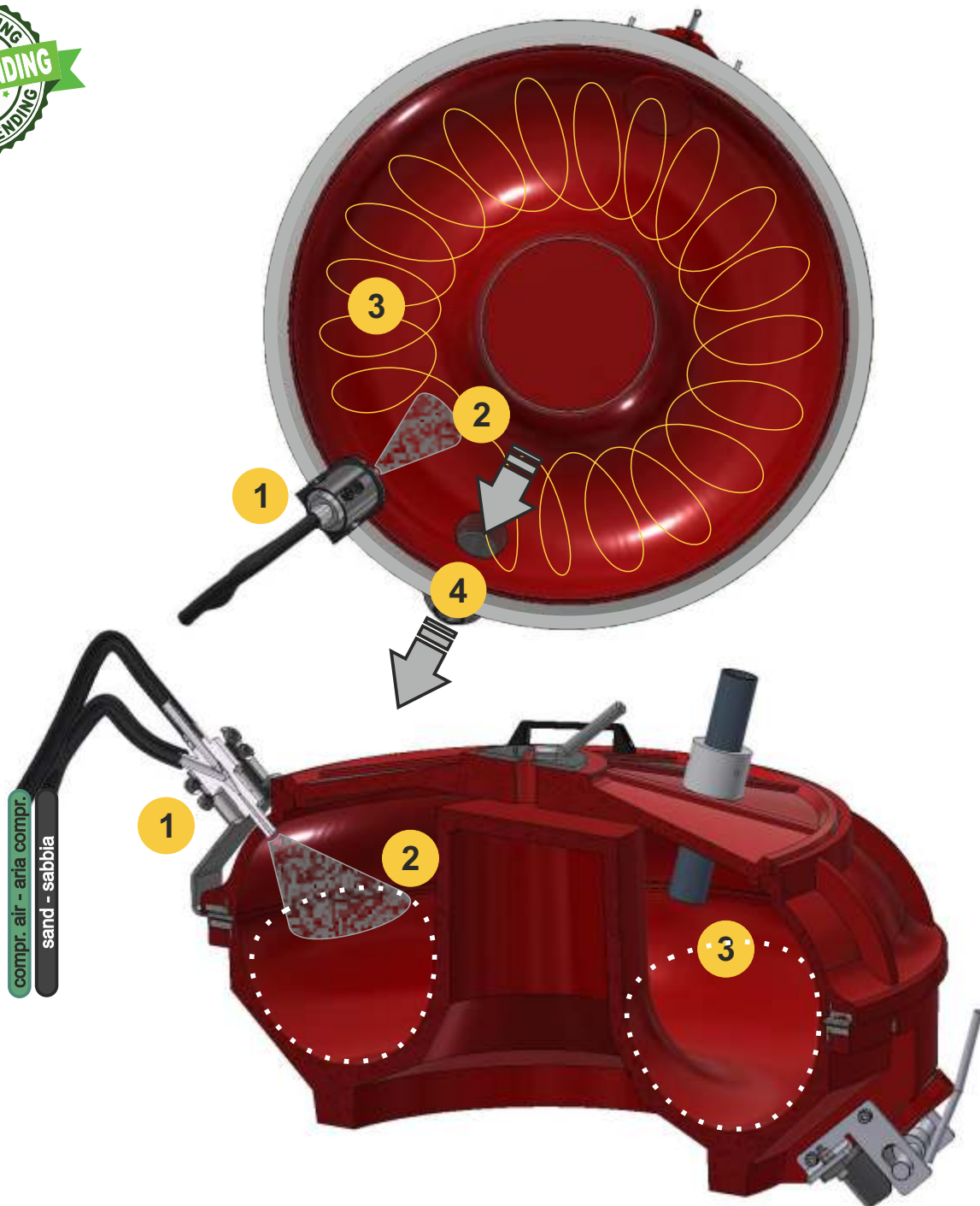
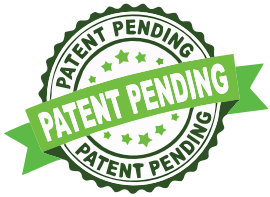


Tutti gli impianti VibroBLAST Air DP con aspiratore filtro in versione ATEX (certif. entro 2021) sono progettati per assicurare la massima ergonomia, funzionalità e sicurezza d'uso. La macchina riportata in questa pagina è relativa alla versione 20219/2020, sostituita nel 2021 con la versione -SN Side Nozzle. La connessione in fase di allestimento impianto si limita a connettere l'aria e la corrente, mentre, riguardo al collettore di scarico superiore dell'aspiratore, sarà possibile convogliare l'aria all'esterno tramite una tubazione fissa o flessibile a cura del cliente. In alternativa e in base ai regolamenti locali, possono essere proposti dispositivi di aspirazione con filtro assoluto che non richiedono connessioni verso l'esterno.



VIBROBLAST

VBA-DP



Tutti gli impianti **VibroBLAST Air DP** hanno l'ugello di sabbatura **SN (Side Nozzle)** posto nell'area superiore della corolla, per coinvolgere dall'alto i componenti trattati, mentre ruotano tridimensionalmente, in senso orario, all'interno della vasca circolare di vibro-sabbatura.

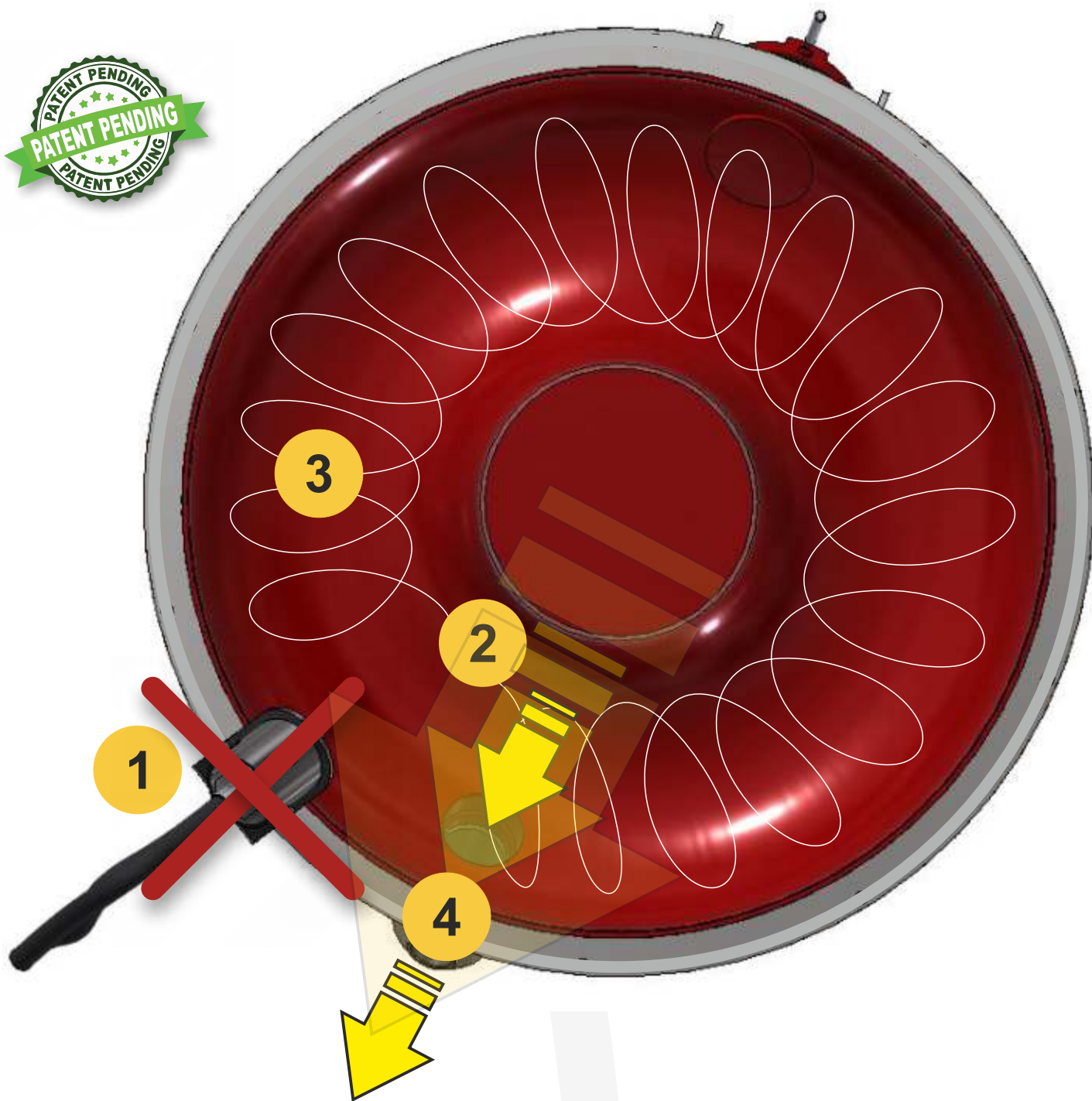
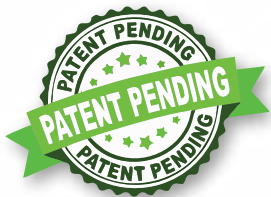
Nell'apice della corolla abbiamo quindi l'ugello [1] con regolazione dell'angolo di sparo [2], posto al di sopra della massa in lavorazione [3].

La graniglia di sabbatura, prima di essere scaricata dal filtro di evacuazione [4], compie quasi 360° gradi nella vasca vibrante, coinvolgendo i pezzi sia per sparo che per vibrazione in una sorta di letto fluido di finitura.

VIBROBLAST

VBA-DP

ROLL
WASCH



Tutti gli impianti **VibroBLAST Air DP** sono dotati di quadro comandi con interfaccia uomo-macchina (HMI) touch screen e software idoneo alla gestione di variabili di processo come i tempi e le frequenze vibratorie delle varie fasi di ciclo e molti altri parametri programmabili. Una fase tipica dei cicli di vibro-sabbiatura è l'aspirazione finale. Una volta conclusa la fase di sabbiatura, il getto viene arrestato mentre l'aspirazione continua per un tempo programmabile in modo da rimuovere gli abrasivi residui.



VIBROBLAST

VBA-DP



La dinamica operativa con le macchine VibroBLAST-VBA-DP - a depressione - è piuttosto semplice:
[1] A macchina ferma e coperchio aperto si effettua il carico dei pezzi (se nella vasca ci sono già presenti i media) oppure i media e i pezzi da lavorare.
[2] Una che la vasca di lavoro è carica, si può chiudere il coperchio, che è dotato di un sensore di sicurezza - senza il coperchio chiuso la sabbatura è inibita.
[3] Con il coperchio chiuso sussistono le condizioni di sicurezza affinché macchina possa operare, per cui inizia la prima fase del processo di vibro-sabbatura, mentre nella seconda fase resta attiva solo la vibrazione e l'aspirazione per il tempo programmato.

VIBROBLAST

VBA-DP

ROLL
WASCH



VibroBLAST AIR [DP] VBA-DCK2+DP-120-EX + LTR300

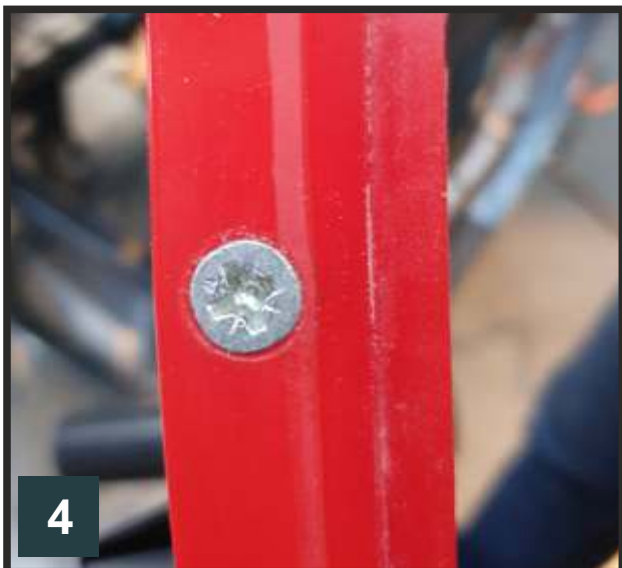
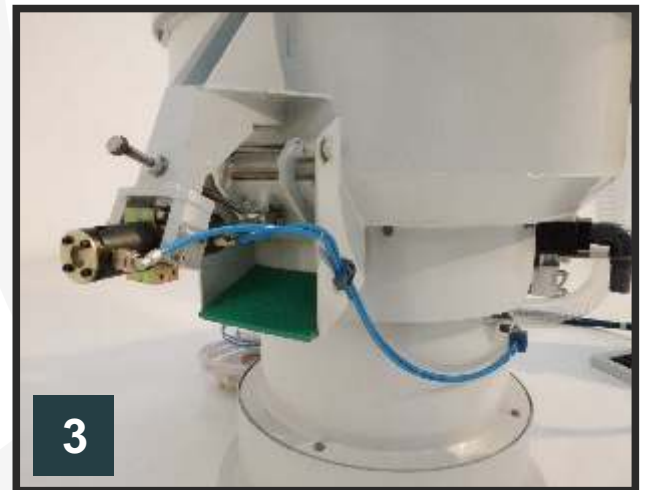
La linea di macchine VibroBLAST Air [DP] DCK, è progettata per garantire un ampio processo MULTITASKING adatto a macchine di Sinterizzazione Laser Selettiva POST-PROCESS dopo SLS. Partendo da un cake SLS prima dell'operazione di de-strutturazione o de-caking, normalmente eseguita a mano e seguita da sabbiatura manuale o a rotobarile, la nuova gamma di macchine VibroBLAST Air [DP] DCK può fornire in automatico:

1. de-strutturazione o de-caking
2. recupero polvere additiva e vibro-vagliatura automatica con possibile opzione degli ultrasuoni, per efficienza top
3. vibro-sabbiatura successiva dei componenti sinterizzati
4. se necessario, ulteriore levigatura dei componenti



VIBROBLAST

VBA-DP

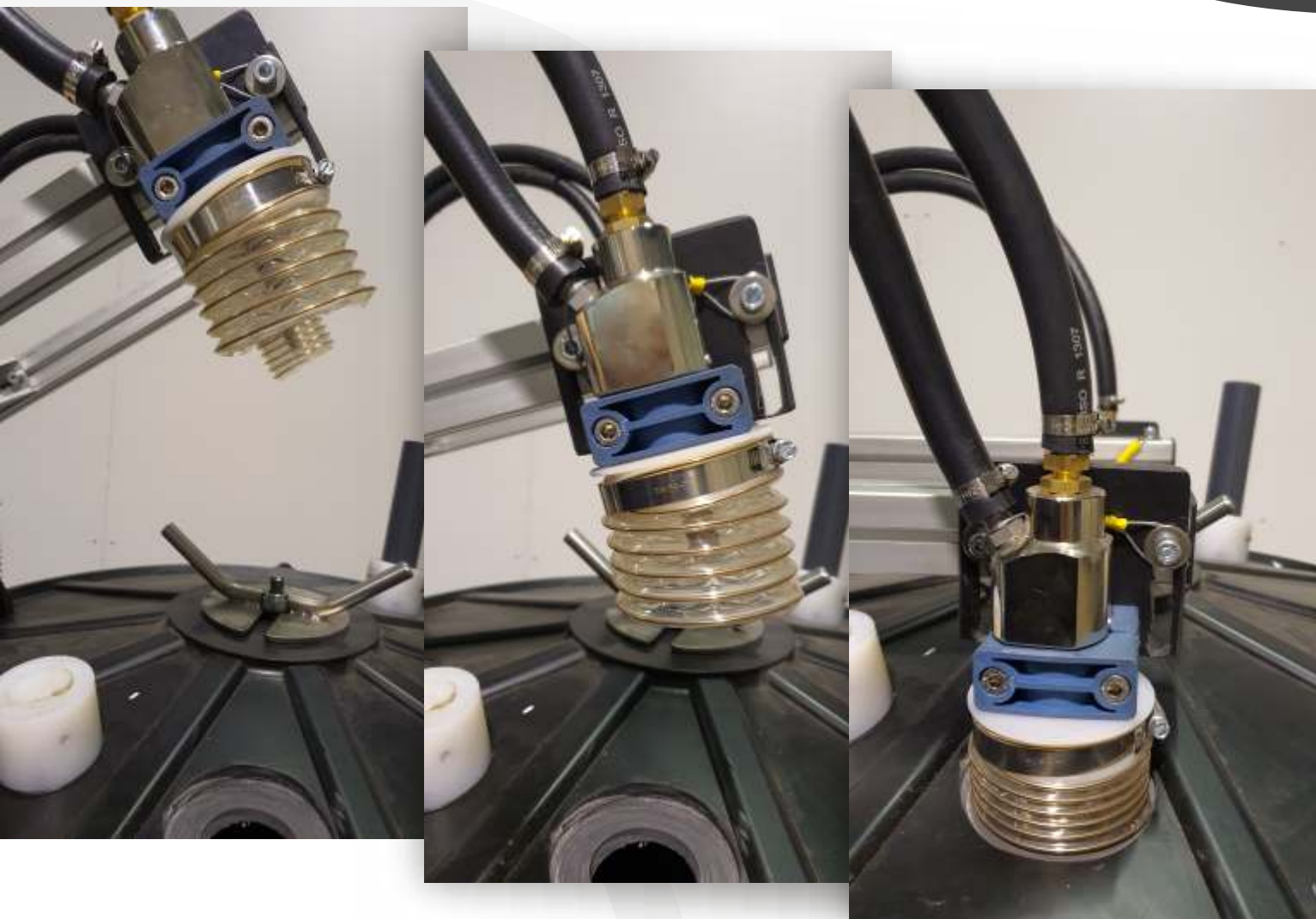


Rollwasch® informa che la scelta degli impianti VibroBLAST AIR DP non può essere casuale e deve essere guidata da un'attenta analisi del rischio. Rollwasch® offre due importanti soluzioni alternative: da un lato aspiratori VBA-...-EX costruiti con criteri assimilabili alle norme ATEX Zona 22 interna (In fase di certificazione entro il 2021) e dall'altra aspiratori filtro VBA standard con pulizia automatica. Alcuni esempi di componenti della linea VibroBLAST Air: [1] Mainboard con HMI Touch Screen Delta (Siemens su richiesta); [2] Aspiratore Filtro VBA-...-EX; [3] portello di scarico pneumatico; [4] Coperchio vasca con riscontro metallico compatibile con il sensore di chiusura del coperchio.

VIBROBLAST

VBA-DP

ROLL
WASCH



L'impianto VibroBLAST Air DP prevede una barra basculante per il supporto dell'ugello di sabbiatura. In questa rappresentazione la barra è rialzata, operazione prevista manualmente da parte dell'operatore solo al termine del ciclo di lavoro - in tal caso l'interblocco di sicurezza libera il vincolo per poter ribaltare la barra verso l'alto. L'operatore potrà così aprire il coperchio di accesso alla vasca di lavoro e metterla in moto ove richiesto per le operazioni di carico e scarico, senza il rischio che l'ugello di sabbiatura si possa attivare - infatti è inibito dal sensore dell'interblocco.

Una volta chiuso il coperchio e abbassata la barra con l'interblocco attivo, l'ugello di sabbiatura potrà essere attivato in totale sicurezza - attorno ai fori superiori del coperchio è presente un soffiato di protezione;



VIA SAN CARLO, 21
20847 ALBIATE (MB) - ITALIA



TEL. +39 0362 930334
FAX. +39 0362 931440
E-MAIL INFO@ROLLWASCH.IT



WWW.ROLLWASCH.COM
PERFECT SURFACES SINCE 1950

OUR EXPERIENCE, YOUR RESULTS

